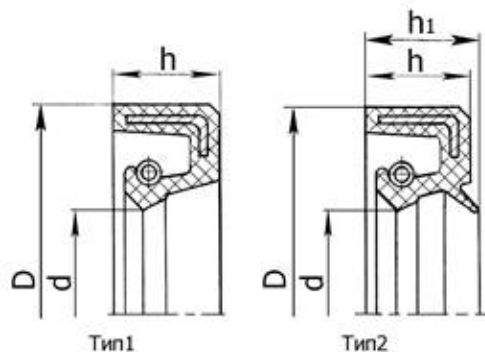
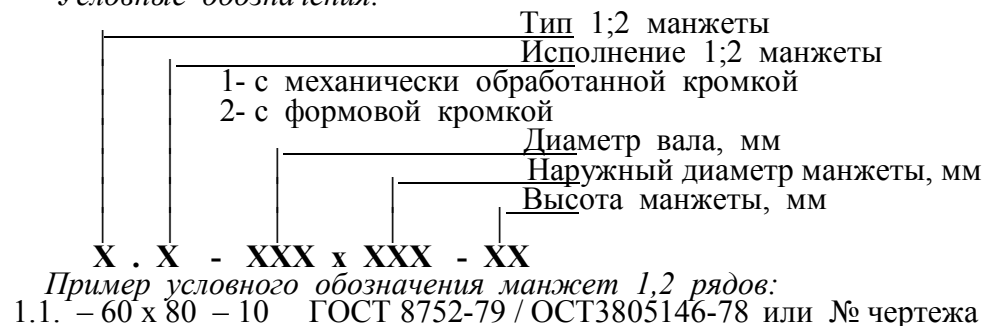


# 1. Манжеты резиновые армированные для валов по ГОСТ 8752-79



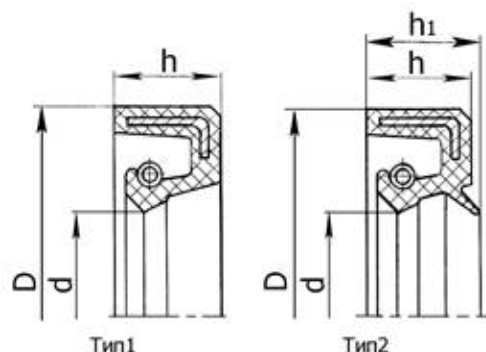
Условные обозначения:



Обозначение типоразмера манжеты	Группа резины по каталогу	Номер детали по каталогу	Размеры изделия					
			d	Пред. откл.	D	Пред. Откл.	h	h1 не более
1.2-17x35-7	3.1	203	16,3	±0,2	35,0	+0,4/ +0,2	7,0 ±0,3	15,5
1.2-20x40-10	3.1	235	19,3	±0,2	40,0	+0,4/ +0,2	10,0 ±0,3	
1.2-22x40-10	3.1	244	21,3	±0,2	40,0	+0,4/ +0,2	10,0 ±0,3	
1.2-25x42-10	3.1	225	24,3	±0,2	42,0	+0,4/ +0,2	10,0 ±0,3	
1.2-25x47-7	3.1	1.000	24,3	±0,2	47,0	+0,4/ +0,2	7,0 ±0,3	
1.2-28x45-10	3.1	228	27,3	±0,2	45,0	+0,4/ +0,2	10,0 ±0,3	
1.2-30x50-10	3.1	004	29,3	±0,2	50,0	+0,4/ +0,2	10,0 ±0,3	
1.2-30x52-7	3.1	273	29,3	±0,2	52,0	+0,4/ +0,2	7,0 ±0,2	
1.2-30x52-10	3.1	1.001	29,3	±0,2	52,0	+0,4/ +0,2	10,0 ±0,3	
1.2-32x52-8	3.1	1.002	31,3	±0,2	52,0	+0,4/ +0,2	8,0 ±0,2	
1.2-32x52-10	3.1	1.003	31,3	±0,2	52,0	+0,4/ +0,2	10,0 ±0,3	
1.2-38x58-10	3.1	1.004	37,3	±0,2	58,0	+0,4/ +0,2	10,0 ±0,3	
1.2-40x52-7	3.1	1.005	39,3	±0,2	52,0	+0,4/ +0,2	7,0 ±0,2	
1.2-40x55-7	3.1	1.006	39,3	±0,2	55,0	+0,4/ +0,2	7,0 ±0,2	
1.2-40x60-10	3.1	1.007	39,3	±0,2	60,0	+0,4/ +0,2	10,0 ±0,3	
1.2-45x60-7	3.1	1.008	44,3	±0,3	60,0	+0,4/ +0,2	7,0 ±0,2	
1.2-45x62-10	3.1	276	44,3	±0,3	62,0	+0,4/ +0,2	10,0 ±0,3	
1.2-50x68-8	3.1	1.009	49,3	±0,3	68,0	+0,4/ +0,2	8,0 ±0,2	
1.2-50x70-10	3.1	1.010	49,3	±0,3	70,0	+0,4/ +0,2	10,0 ±0,3	
1.2-50x72-8	3.1	1.011	49,3	±0,3	72,0	+0,4/ +0,2	8,0 ±0,2	
1.2-55x80-10	3.1	226	54,2	±0,3	80,0	+0,4/ +0,2	10,0 ±0,3	
2.2-55x82-10	3.1	253	54,2	±0,3	82,0	+0,5/ +0,3	10,0 ±0,3	
1.2-57x80-10	3.1	012	56,2	±0,3	80,0	+0,4/ +0,2	10,0 ±0,3	
1.2-58x80-10	3.1	274	57,2	±0,3	80,0	+0,4/ +0,2	10,0 ±0,3	

Обозначение типоразмера манжеты	Группа резины по каталогу	Номер детали по каталогу	Размеры изделия					
			d	Пред. откл.	D	Пред. Откл.	H	h1 не более
2.2-58x84-12	3.1	254	57,2	±0,3	84,0	+0,5/ +0,3	12,0 ±0,3	16
1.2-60x80-10	3.1	275	59,2	±0,3	80,0	+0,4/ +0,2	10,0 ±0,3	
1.2-60x82-10	3.1	1.012	59,2	±0,3	82,0	+0,5/ +0,3	10,0 ±0,3	
1.2-60x85-8	3.1	1.013	59,2	±0,3	85,0	+0,5/ +0,3	8,0 ±0,2	
1.2-60x85-10	3.1	118	59,2	±0,3	85,0	+0,5/ +0,3	10,0 ±0,3	
1.2-65x85-10	3.1	136	64,2	±0,3	85,0	+0,5/ +0,3	10,0 ±0,3	
1.2-65x90-10	3.1	1.014	64,2	±0,3	90,0	+0,5/ +0,3	10,0 ±0,3	
1.2-70x90-10	3.1	1.015	69,2	±0,3	90,0	+0,5/ +0,3	10,0 ±0,3	
1.2-75x100-10	3.1	1.016	74,2	±0,3	100,0	+0,5/ +0,3	10,0 ±0,3	
1.2-80-100-10	3.1	1.017	79,2	±0,3	100,0	+0,5/ +0,3	10,0 ±0,3	
1.2-80x105-10	3.1	006	79,2	±0,3	105,0	+0,5/ +0,3	10,0 ±0,3	
1.2-80x110-10	3.1	1.018	79,2	±0,3	110,0	+0,5/ +0,3	10,0 ±0,3	
1.2-85x120-13	3.1	007	84,1	±0,4	120,0	+0,5/ +0,3	12,0 ±0,3	
1.2-90x112-12	3.1	1.019	79,1	±0,4	112,0	+0,5/ +0,3	12,0 ±0,3	
1.2-90x120-12	3.1	1.020	79,1	±0,4	120,0	+0,5/ +0,3	12,0 ±0,3	
1.2-95x120-12	3.1	1.021	94,1	±0,4	120,0	+0,5/ +0,3	12,0 ±0,3	
2.2-95x130-12	3.1	272	94,1	±0,4	130,0	+0,5/ +0,3	12,0 ±0,3	
1.2-100x125-12	3.1	005	99,1	±0,4	125,0	+0,5/ +0,3	12,0 ±0,3	
1.2-105x130-12	3.1	1.022	104,1	±0,4	130,0	+0,5/ +0,3	12,0 ±0,3	
1.2-110x135-12	3.1	1.023	110,1	±0,4	135,0	+0,5/ +0,3	12,0 ±0,3	
1.2-110x140-12	3.1	008	109,1	±0,4	140,0	+0,5/ +0,3	12,0 ±0,3	
1.2-115x140-12	3.1	1.024	114,0	±0,4	140,0	+0,5/ +0,3	12,0 ±0,3	
1.2-115x145-12	3.1	1.025	114,0	±0,4	145,0	+0,5/ +0,3	12,0 ±0,3	
1.2-120x150-12	3.1	1.026	119,0	±0,4	150,0	+0,6/ +0,3	12,0 ±0,3	
1.2-125x150-12	3.1	1.027	119,0	±0,4	150,0	+0,6/ +0,3	12,0 ±0,3	
1.2-140x170-15	3.1	009	138,9	±0,5	170,0	+0,6/ +0,3	15,0 ±0,4	
1.2-170x200-15	3.1	011	168,9	±0,5	200,0	+0,6/ +0,3	15,0 ±0,4	
1.2-180x220-15	3.1	1.028	178,5	±0,6	220,0	+0,6/ +0,3	15,0 ±0,4	
1.2-210x250-15	3.1	1.029	208,5	±0,6	250,0	+0,6/ +0,3	15,0 ±0,4	
1.2-240x270-15	3.1	1.030	238,5	±0,6	270,0	+0,6/ +0,3	15,0 ±0,4	

## 2. Манжеты резиновые армированные для валов нестандартные



Условное обозначение манжет резиновых армированных для валов нестандартных аналогично условному обозначению манжет по ГОСТ 8752-79:

X . X — XXX x XXX – XX / номер чертежа

Пример условного обозначения:

1 . 2 — 14 x 25 – 7 / T115.00.000

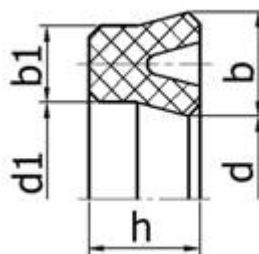
Обозначение типоразмера манжеты	Группа резины по каталогу	Номер детали по каталогу	Размеры изделия					
			d	Пред. откл.	D	Пред. откл.	h	h1 не более
1.2-8x16-5,7	3.1	2.001	7,5	±0,15	16,0	+0.35/ +0.2	5,7 ±0,2	10
1.2-14x25-7	3.1	001	13,5	±0,2	25,0	+0.35/ +0.2	7,0 ±0,2	
1.2-15x30-4	3.1	2.002	14,5	±0,2	30,0	+0.35/ +0.2	4,0 ±0,2	
2.2-22x38-8	3.1	192	21,3	±0,2	38,0	+0.4/ +0.2	8,0 ±0,2	
1.2-22x45-7	3.1	2.003	21,3	±0,2	45,0	+0.4/ +0.2	7,0 ±0,2	
1.2-24x45-10	3.1	002	23,3	±0,2	45,0	+0.4/ +0.2	10,0 ±0,2	
1.2-25x37-7	3.1	003	24,3	±0,2	37,0	+0.4/ +0.2	7,0 ±0,2	
1.2-27x42-10	3.1	2.004	26,3	±0,2	42,0	+0.4/ +0.2	10,0 ±0,3	
1.2-28x40-9	3.1	2.005	27,3	±0,2	40,0	+0.4/ +0.2	9,0 ±0,2	
1.2-28,5-48-6	3.1	2.006	27,8	±0,2	48,0	+0.4/ +0.2	6,0 ±0,2	
1.2-30x40-7	3.1	2.007	29,3	±0,2	40,0	+0.4/ +0.2	7,0 ±0,2	
1.2-30x47-7	3.1	120	29,3	±0,2	47,0	+0.4/ +0.2	7,0 ±0,2	
1.2-30x48x7	3.1	2.008	29,3	±0,2	48,0	+0.4/ +0.2	7,0 ±0,2	
1.2-30x50x8	3.1	2.009	29,3	±0,2	50,0	+0.4/ +0.2	8,0 ±0,2	
1.2-30x55-9	3.1	2.010	29,3	±0,2	55,0	+0.4/ +0.2	9,0 ±0,2	
1.2-30x62-10	3.1	2.011	29,3	±0,2	52,0	+0.4/ +0.2	10,0 ±0,3	
1.2-30x75-10	3.1	279	29,3	±0,2	75,0	+0.4/ +0.2	10,0 ±0,3	
1.2-31x52-10	3.1	2.012	30,3	±0,2	52,0	+0.4/ +0.2	10,0 ±0,3	
1.2-32x42,5-6,3	3.1	2.013	31,3	±0,2	42,5	+0.4/ +0.2	6,3 ±0,2	
1.2-32x58-10	3.1	229	31,3	±0,2	58,0	+0.4/ +0.2	10,0 ±0,3	
1.2-32x62-8	3.1	2.014	31,3	±0,2	62,0	+0.4/ +0.2	8,0 ±0,2	
1.2-34x52-10	3.1	2.015	33,3	±0,2	52,0	+0.4/ +0.2	10,0 ±0,3	
1.2-35x47-7	3.1	2.016	34,3	±0,2	47,0	+0.4/ +0.2	7,0 ±0,2	
1.2-35x47-7,3	3.1	119	34,3	±0,2	47,0	+0.4/ +0.2	7,3 ±0,3	

Обозначение типоразмера манжеты	Группа резины по каталогу	Номер детали по каталогу	Размеры изделия					h1 не более
			d	Пред. откл.	D	Пред. откл.	h	
1.2-35x52-5	3.1	2.017	34,3	±0,2	52,0	+0.4/ +0.2	5,0 ±0,2	14
1.2-35x60-7	3.1	2.018	34,3	±0,2	60,0	+0.4/ +0.2	7,0 ±0,2	
1.2-35x60-10	3.1	2.019	34,3	±0,2	60,0	+0.4/ +0.2	10,0 ±0.3	
1.2-39x60-10	3.1	2.020	38,3	±0,2	60,0	+0.4/ +0.2	10,0 ±0.3	
1.2-40x55x9	3.1	2.021	39,0	±0,2	55,0	+0.4/ +0.2	9,0 ±0,2	
1.2-40x56-8	3.1	2.022	39,3	±0,2	56,0	+0.4/ +0.2	8,0 ±0,2	
1.2-40x65-10	3.1	2.023	39,3	±0,2	65,0	+0.4/ +0.2	10,0 ±0.3	
1,2-40x80-10	3.1	2.024	39,3	±0,2	80,0	+0.5/ +0.3	10,0 ±0.3	
1.2-42x68-8	3.1	2.025	41,3	±0,2	68,0	+0.4/ +0.2	8,0 ±0,2	
2.2-42x72-10	3.1	137	41,3	±0,2	72,0	+0.4/ +0.2	10,0 ±0.3	
1.2-45x62-7	3.1	2.026	44,3	±0,3	62,0	+0.4/ +0.2	7,0 ±0,2	
1.2-45x62-10	3.1	2.027	44,3	±0,3	62,0	+0.4/ +0.2	10,0 ±0.3	
1.2-45x65-12	3.1	2.028	44,3	±0,3	65,0	+0.4/ +0.2	12,0 ±0.3	
1.2-45x68-10	3.1	277	44,3	±0,3	68,0	+0.4/ +0.2	10,0 ±0.3	
1.2-45x72x8	3.1	2.029	44,3	±0,2	72,0	+0.4/ +0.2	8,0 ±0,2	
1.2-48x65-10	3.1	2.030	48,3	±0,2	65,0	+0.4/ +0.2	10,0 ±0.3	
1.2-48x80-10	3.1	2.031	48,3	±0,2	80,0	+0.5/ +0.3	10,0 ±0.3	
1.2-50x60-8	3.1	2.032	49,3	±0,2	60,0	+0.4/ +0.2	8,0 ±0,2	
1.2-50x62-7	3.1	2.033	49,3	±0,2	62,0	+0.4/ +0.2	7,0 ±0,2	
1.2-50x65-8	3.1	2.034	49,3	±0,2	65,0	+0.4/ +0.2	8,0 ±0,2	
1.2-50x70-8	3.1	2.035	49,3	±0,2	70,0	+0.4/ +0.2	8,0 ±0,2	
1.2-50x75-10	3.1	2.036	49,3	±0,3	75,0	+0.4/ +0.2	10,0 ±0.3	
1.2-54x70-10	3.1	2.037	53,3	±0,3	70,0	+0.4/ +0.2	10,0 ±0.3	
1.2-55x72-10	3.1	2.038	54,2	±0,3	72,0	+0.4/ +0.2	10,0 ±0.3	
1.2-58x72-8	3.1	2.039	57,2	±0,3	72,0	+0.4/ +0.2	8,0 ±0,2	
1.2-60x75-8	3.1	2.040	59,2	±0,3	75,0	+0.4/ +0.2	8,0 ±0,2	
1.2-60x75-10	3.1	278	59,2	±0,3	75,0	+0.4/ +0.2	10,0 ±0.3	
1.2-60x90-10	3.1	2.041	59,2	±0,3	90,0	+0.5/ +0.3	10,0 ±0.3	
1.2-62x95-10	3.1	2.042	61,2	±0,3	95,0	+0.5/ +0.3	10,0 ±0.3	
1.2-64x90-12	3.1	2.043	63,2	±0,3	90,0	+0.5/ +0.3	12,0 ±0.3	
1.2-65x85-8	3.1	2.044	64,2	±0,3	85,0	+0.5/ +0.3	8,0 ±0,2	
1.2-70x85-8	3.1	2.045	69,2	±0,3	85,0	+0.5/ +0.3	8,0 ±0,2	
1.2-70x100-10	3.1	2.046	69,2	±0,3	100,0	+0.5/ +0.3	10,0 ±0.3	
1.2-72x100-12	3.1	2.047	71,2	±0,3	100,0	+0.5/ +0.3	12,0 ±0.3	

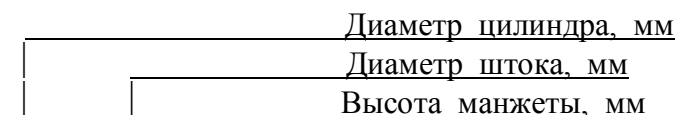
Обозначение типоразмера манжеты	Группа резины по каталогу	Номер детали по каталогу	Размеры изделия					
			d	Пред. откл.	D	Пред. откл.	h	h1 не более
1.2-75x90-10	3.1	2.048	74,2	±0,3	90,0	+0.5/ +0.3	10,0 ±0,3	
1.2-80x95-8	3.1	2.049	79,2	±0,3	95,0	+0.5/ +0.3	8,0 ±0,2	
1.2-80x100-12	3.1	2.050	79,2	±0,3	100,0	+0.5/ +0.3	12,0 ±0.3	
1.2-80x100-14	3.1	2.051	79,2	±0,3	100,0	+0.5/ +0.3	14,0 ±0.3	
1.2-80x105-13	3.1	2.052	79,2	±0,3	105,0	+0.5/ +0.3	13,0 ±0.3	
1.2-85x105-13	3.1	2.053	84,1	±0,4	105,0	+0.5/ +0.3	13,0 ±0.3	
1.2-85x110-14	3.1	2.054	84,1	±0,4	110,0	+0.5/ +0.3	14,0 ±0.4	
1.2-85x115-14	3.1	2.055	84,1	±0,4	115,0	+0.5/ +0.3	14,0 ±0.4	
1.2-85x126-12	3.1	2.056	84,1	±0,4	126,0	+0.5/ +0.3	12,0 ±0.3	
1.2-90x110-12	3.1	2.057	89,1	±0,4	110,0	+0.5/ +0.3	12,0 ±0.3	
1.2-90x120-10	3.1	2.058	89,1	±0,4	120,0	+0.5/ +0.3	10,0 ±0.3	
1.2-90x120-13	3.1	2.059	89,1	±0,4	120,0	+0.5/ +0.3	13,0 ±0.3	
1.2-90x140-12	3.1	2.060	89,1	±0,4	140,0	+0.5/ +0.3	12,0 ±0.3	
1.2-95x120-10	3.1	2.061	94,1	±0,4	120,0	+0.5/ +0.3	10,0 ±0.3	
1.2-100x115-6,7	3.1	2.062	99,1	±0,4	115,0	+0.5/ +0.3	6,7 ±0,2	
1.2-100x120-12	3.1	2.063	99,1	±0,4	120,0	+0.5/ +0.3	12,0 ±0.3	
1.2-100x130-12	3.1	2.064	99,1	±0,4	130,0	+0.5/ +0.3	12,0 ±0.3	
1.2-105x140-12	3.1	2.065	104,1	±0,4	140,0	+0.5/ +0.3	12,0 ±0.3	
1.2-110x130-12	3.1	2.066	109,1	±0,4	130,0	+0.5/ +0.3	12,0 ±0.3	
1.2-110x130-13	3.1	2.067	109,1	±0,4	130,0	+0.5/ +0.3	13,0 ±0.3	
1.2-110x140-10	3.1	2.068	109,1	±0,4	140,0	+0.5/ +0.3	10,0 ±0.3	
1.2-110x150-15	3.1	2.069	109,1	±0,4	150,0	+0.5/ +0.3	15,0 ±0.4	
1.2-112x140-12	3.1	2.070	111,1	±0,4	140,0	+0.5/ +0.3	12,0 ±0.3	
1.2-120x140-12	3.1	2.071	119,1	±0,4	140,0	+0.5/ +0.3	12,0 ±0.3	
1.2-120x160-15	3.1	2.072	119,1	±0,4	160,0	+0.5/ +0.3	15,0 ±0.4	
1.2-130x160-12	3.1	2.073	128,9	±0,5	160,0	+0.5/ +0.3	12,0 ±0.3	
1.2-130x170-12	3.1	2.074	128,9	±0,5	170,0	+0.5/ +0.3	12,0 ±0.3	
1.2-135x160-13	3.1	2.075	133,9	±0,5	160,0	+0.5/ +0.3	13,0 ±0.3	
1.2-140x160-10	3.1	2.076	138,9	±0,5	160,0	+0.5/ +0.3	10,0 ±0.3	
1.2-140x200-15	3.1	2.077	138,9	±0,5	200,0	+0.5/ +0.3	15,0 ±0.4	
1.2-140x205-15	3.1	2.078	138,9	±0,5	205,0	+0.5/ +0.3	15,0 ±0.4	
1.2-145x170-15	3.1	2.079	143,9	±0,5	170,0	+0.5/ +0.3	15,0 ±0.4	
1.2-160x185-10	3.1	2.080	158,9	±0,5	185,0	+0.6/ +0.3	10,0 ±0.3	
1.2-160x190-13	3.1	2.081	158,9	±0,5	190,0	+0.6/ +0.3	13,0 ±0.3	

Обозначение типоразмера манжеты	Группа резины по каталогу	Номер детали по каталогу	Размеры изделия					
			d	Пред. откл.	D	Пред. откл.	h	h1 не более
1.2-160x200-12	3.1	2.082	158,9	±0,5	200,0	+0.6/ +0.3	12,0 ±0.3	
1.2-185x215-16	3.1	2.083	183,5	±0,6	215,0	+0.6/ +0.3	16,0 ±0.4	
1.2-185x245-15	3.1	2.084	183,5	±0,6	245,0	+0.6/ +0.3	15,0 ±0.4	
1.2-189x220-15	3.1	2.085	187,5	±0,6	220,0	+0.6/ +0.3	15,0 ±0.4	
1.2-200x225-15	3.1	2.086	188,5	±0,6	225,0	+0.6/ +0.3	15,0 ±0.4	
1.2-220x250x16	3.1	2.087	218,5	±0,6	250,0	+0.6/ +0.3	16,0 ±0.4	
1.2-240x278x16	3.1	2.088	238,5	±0,6	278,1	+0.7/ +0.4	15,8 ±0.4	
1.2-250x280-16	3.1	2.089	248,5	±0,6	280,0	+0.7/ +0.4	16,0 ±0.4	

### 3. Манжеты уплотнительные резиновые для гидравлических устройств профиля по ГОСТ 14896-84



Условные обозначения:



XXX x XX X x XX / ГОСТ 14896-84

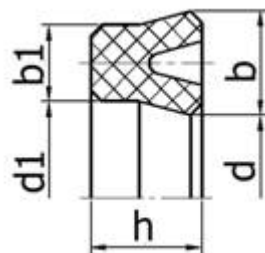
Пример условного обозначения манжет:

038 x 028 x 7 / ГОСТ 14896-84

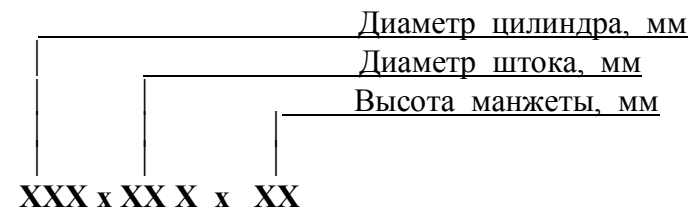
Обозначение типоразмера манжеты	Группа резины по каталогу	Номер детали по каталогу	Размеры изделия, мм							
			d1	d	Пред. откл.	b	Пред. откл.	b1	Пред. откл.	h
16x8x6	3.1	3.001	8,2	5,5	±0,2	6,5	±0,3	3,8	±0,2	6,0 ±0,2
30x20x7	3.1	3.002	20,3	17,0	±0,5	8,0	±0,3	4,7	±0,2	7,0 ±0,2
35x25x7	3.1	3.003	25,3	22,0	±0,5	8,0	±0,3	4,7	±0,2	7,0 ±0,2
38x28x7	3.1	193	28,3	25,0	±0,5	8,0	±0,3	4,7	±0,2	7,0 ±0,2
40x20x10	3.1	204	20,5	17,0	±0,5	13,0	±0,6	9,5	±0,5	10,0 ±0,3
45x25x10	3.1	205	25,5	22,0	±0,5	13,0	±0,6	9,5	±0,5	10,0 ±0,3
50x40x6	3.1	267	40,3	37,0	±0,6	8,0	±0,3	4,7	±0,2	6,0 ±0,2
60x40x12	3.1	3.004	40,5	37,0	±0,6	13,0	±0,6	9,5	±0,5	12,0 ±0,3
63x48x9	3.1	3.005	48,5	45,0	±0,8	10,5	±0,4	7,0	±0,3	9,0 ±0,3
70x50x12	3.1	3.006	50,5	47,0	±0,8	13,0	±0,6	9,5	±0,5	12,0 ±0,3
90x75x9	3.1	3.007	75,5	72,0	±1,0	10,5	±0,4	7,0	±0,3	9,0 ±0,3

Обозначение типоразмера манжеты	Группа резины по каталогу	Номер детали по каталогу	Размеры изделия, мм							
			d1	d	Пред. откл.	b	Пред. откл.	b1	Пред. откл.	h
100x80x12	3.1	3.008	80,5	77,0	±1,0	13,0	±0,6	9,5	±0,5	12,0 ±0,3
110x85x14,5	3.1	3.009	85,5	81,3	±1,0	16,2	±0,6	12,0	±0,5	14,5 ±0,3
110x90x10	3.1	3.010	90,5	86,0	±1,0	14,0	±0,6	9,5	±0,5	10,0 ±0,3
125x105x10	3.1	3.011	105,5	101,0	±1,3	14,0	±0,6	9,5	±0,5	10,0 ±0,3
140x120x10	3.1	3.012	120,5	116,0	±1,3	14,0	±0,6	9,5	±0,5	10,0 ±0,3

4. Манжеты уплотнительные резиновые для гидравлических устройств нестандартные



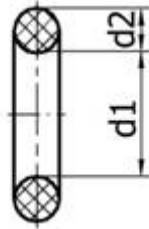
Условные обозначения:



Пример условного обозначения манжет:  
038 x 028 x 7

Обозначение типоразмера манжеты	Группа резины по каталогу	Номер детали по каталогу	Обозначение типоразмера манжеты	Группа резины по каталогу	Номер детали по каталогу
25x12x8	3.1	4.001	100x90x12	3.1	4.018
27x20x5	3.1	4.002	120x100x12	3.1	4.019
30x20x5	3.1	4.003	130x100x15	3.1	4.020
28x22x5	3.1	4.005	123x108x16	3.1	4.021
31x22x5	3.1	4.006	124x107x16	3.1	4.022
48x38x8	3.1	4.007	136x112x12,5	3.1	4.023
50x30x10	3.1	4.008	140x128x7,5	3.1	4.024
52x40x6	3.1	4.009	150x120x15	3.1	4.025
60x48x6,5	3.1	4.010	150x130x15	3.1	4.026
63x48x7,5	3.1	4.011	158x145x8	3.1	4.027
65x55x6	3.1	4.012	160x130x14	3.1	4.028
70x55x12	3.1	4.013	160x140x14	3.1	4.029
70x60x12	3.1	4.014	180x160x15	3.1	4.030
80x65x8	3.1	4.015	200x170x15	3.1	4.031
80x70x12	3.1	4.016	248x208x19	3.1	4.032
85x68x9	3.1	4.017			

## 5. Кольца резиновые уплотнительные круглого сечения по ГОСТ 9833-73



d1 - внутренний диаметр кольца, мм

d2 - диаметр сечения, мм

xxx - xxx условное обозначение:  
- xx

Диаметр Диаметр Диаметр

Штока, мм цилиндра, мм сечения, мм

умноженный на 10

пример условного обозначения:

045 - 051 - 36

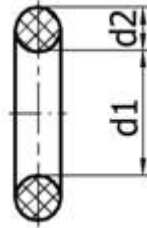
Обозначение типоразмера кольца	Группа резины	Номер детали по каталогу	Размер изд., мм			
			d1	Пред. откл.	d2	Пред. откл.
<u>Сечение d=1,4мм</u>						
005-007-14	3.1	5.001	4,7	-0,2	1,4	±0,1
008-010-14	3.1	5.002	7,7	-0,3	1,4	±0,1
<u>Сечение d=1,9мм</u>						
003-006-19	3.1	5.004	2,8	-0,2	1,9	±0,1
005-008-19	3.1	5.005	4,7	-0,2	1,9	±0,1
006-009-19	3.1	5.006	5,7	-0,2	1,9	±0,1
007-010-19	3.1	5.007	6,7	-0,3	1,9	±0,1
008-011-19	3.1	5.008	7,7	-0,3	1,9	±0,1
009-012-19	3.1	5.009	8,7	-0,3	1,9	±0,1
010-013-19	3.1	5.010	9,7	-0,3	1,9	±0,1
011-014-19	3.1	5.011	10,6	-0,3	1,9	±0,1
013-016-19	3.1	5.012	12,6	-0,3	1,9	±0,1
016-019-19	3.1	5.013	15,6	-0,3	1,9	±0,1
018-021-19	3.1	5.014	17,5	-0,4	1,9	±0,1
019-021-19	3.1	5.015	18,5	-0,4	1,9	±0,1
021-024-19	3.1	5.015	20,5	-0,4	1,9	±0,1
022-025-19	3.1	5.016	21,5	-0,4	1,9	±0,1
023-026-19	3.1	5.017	22,5	-0,4	1,9	±0,1
024-027-19	3.1	5.018	23,5	-0,4	1,9	±0,1
026-029-19	3.1	5.019	25,5	-0,5	1,9	±0,1
027-030-19	3.1	5.020	26,5	-0,5	1,9	±0,1
032-035-19	3.1	5.021	31,0	-0,5	1,9	±0,1
033-036-19	3.1	5.022	32,0	-0,5	1,9	±0,1
038-041-19	3.1	5.023	37,0	-0,6	1,9	±0,1
039-042-19	3.1	5.024	38,0	-0,7	1,9	±0,1
047-050-19	3.1	5.025	46,0	-0,8	1,9	±0,1
<u>Сечение d=2,5мм</u>						
006-010-25	3.1	5.027	5,7	-0,2	2,5	±0,1



Обозначение типоразмера кольца	Группа резины	Номер детали по каталогу	Размер изд., мм			
			d1	Пред. откл.	d2	Пред. откл.
<u>Сечение d=2,5мм</u>						
008-012-25	3.1	5.029	7,7	-0,3	2,5	±0,1
009-013-25	3.1	5.030	8,7	-0,3	2,5	±0,1
010-014-25	3.1	5.031	9,7	-0,3	2,5	±0,1
010,5-014,5-25	3.1	5.032	10,0	-0,3	2,5	±0,1
011-015-25	3.1	5.033	10,6	-0,3	2,5	±0,1
012-016-25	3.1	5.034	11,6	-0,3	2,5	±0,1
013-017-25	3.1	5.035	12,6	-0,3	2,5	±0,1
013,5-017,5-25	3.1	5.036	13,0	-0,3	2,5	±0,1
014-018-25	3.1	5.037	13,6	-0,3	2,5	±0,1
014,5-018,5-25	3.1	5.038	14,0	-0,3	2,5	±0,1
015,5-019,5-25	3.1	5.039	15,0	-0,3	2,5	±0,1
016-020-25	3.1	5.040	15,6	-0,3	2,5	±0,1
018-022-25	3.1	5.041	17,5	-0,4	2,5	±0,1
019-023-25	3.1	5.042	18,5	-0,4	2,5	±0,1
020-024-25	3.1	5.043	19,5	-0,4	2,5	±0,1
021-025-25	3.1	5.044	20,5	-0,4	2,5	±0,1
022-026-25	3.1	5.045	21,5	-0,4	2,5	±0,1
023-027-25	3.1	5.046	22,5	-0,4	2,5	±0,1
024-028-25	3.1	5.047	23,5	-0,4	2,5	±0,1
026-030-25	3.1	5.048	25,5	-0,5	2,5	±0,1
027-031-25	3.1	5.049	26,5	-0,5	2,5	±0,1
028-032-25	3.1	5.050	27,5	-0,5	2,5	±0,1
029-033-25	3.1	5.051	28,5	-0,5	2,5	±0,1
030-034-25	3.1	017	29,5	-0,5	2,5	±0,1
032-040-25	3.1	5.052	31,0	-0,6	2,5	±0,1
036-040-25	3.1	5.053	35,0	-0,6	2,5	±0,1
037-041-25	3.1	5.054	36,0	-0,6	2,5	±0,1
041-045-25	3.1	5.055	40,0	-0,7	2,5	±0,1
042-046-25	3.1	5.056	41,0	-0,7	2,5	±0,1
045-049-25	3.1	5.057	44,0	-0,7	2,5	±0,1
046-050-25	3.1	5.058	45,0	-0,7	2,5	±0,1
048-052-25	3.1	5.059	47,0	-0,8	2,5	±0,1
052-056-25	3.1	5.060	51,0	-0,9	2,5	±0,1
054-058-25	3.1	5.061	53,0	-0,9	2,5	±0,1

Обозначение типоразмера кольца	Группа резины	Номер детали по каталогу	Размер изд., мм			
			d1	Пред. откл.	d2	Пред. откл.
055-059-25	3.1	5.062	54,0	-0,9	2,5	±0,1
056-060-25	3.1	5.063	55,0	-0,9	2,5	±0,1
058-062-25	3.1	5.064	57,0	-1,0	2,5	±0,1
061-065-25	3.1	5.065	60,0	-1,0	2,5	±0,1
065-070-25	3.1	5.066	63,5	-1,1	2,5	±0,1
068-072-25	3.1	5.067	66,5	-1,1	2,5	±0,1
082-088-25	3.1	5.068	80,5	-1,3	2,5	±0,1
085-090-25	3.1	5.069	83,5	-1,4	2,5	±0,1
088-092-25	3.1	5.070	86,5	-1,4	2,5	±0,1
108-112-25	3.1	5.071	106,0	-1,7	2,5	±0,1
118-122-25	3.1	5.072	116,0	-1,8	2,5	±0,1
122-128-25	3.1	5.073	120,0	-1,9	2,5	±0,1
150-155-25	3.1	5.074	147,5	-2,4	2,5	±0,1
<u>Сечение d=3,6мм</u>						
045-051-36	3.1	030	44,0	-0,7	3,6	±0,1
049-055-36	3.1	040	48,0	-0,8	3,6	±0,1
057-063-36	3.1	023	56,0	-0,9	3,6	±0,1
090-096-36	3.1	033	88,5	-1,4	3,6	±0,1
108-114-36	3.1	028	106,0	-1,7	3,6	±0,1
120-126-36	3.1	039	118,0	-1,9	3,6	±0,1
155-160-36	3.1	039	151,0	-2,4	3,6	±0,1
180-185-36	3.1	035	176,0	-2,8	3,6	±0,1
205-210-36	3.1	035	205,5	-3,2	3,6	±0,1
<u>Сечение d2=4,6мм</u>						
037-045-46	3.1	023	36,0	-0,6	4,6	±0,1
042-050-46	3.1	014	41,0	-0,7	4,6	±0,1
088-095-46	3.1	024	85,5	-1,4	4,6	±0,1
090-098-46	3.1	038	88,5	-1,4	4,6	±0,1
102-110-46	3.1	291	100,0	-1,6	4,6	±0,1
115-122-46	3.1	038	112,0	-1,8	4,6	±0,1
<u>Сечение d2=5,8мм</u>						
055-065-58	3.1	037	54,0	-0,9	5,8	±0,14
125-135-58	3.1	034	122,5	-2,0	5,8	±0,14
145-155-58	3.1	036	142,5	-2,2	5,8	±0,14
170-180-58	3.1	036	167,0	-2,6	5,8	±0,14
200-210-58	3.1	034	196,5	-3,0	5,8	±0,14

## 6. Прочие резиновые уплотнительные кольца круглого сечения



d1 - внутренний диаметр кольца, мм

d2 - диаметр сечения, мм

*условное обозначение:*

d x d2

*пример условного обозначения*

6 x 2

Обозначение типоразмера кольца	Группа резины	Номер детали по каталогу	Размер изд., мм			
			d1	Пред. откл.	d2	Пред. откл.
<u>Сечение d2=1мм</u>						
8x1	3.1	270	8,0	±0,1	1,0	±0,05
10x1	3.1	269	10,0	±0,1	1,0	±0,05
12x1	3.1	6.001	12,0	-0,3	1,0	
14x1	3.1	6.002	14,0	-0,3	1,0	
61,6x1	3.1	6.003	61,0	-1,0	1,0	
63,4x1	3.1	6.004	63,4	-1,0	1,0	
85,3x1	3.1	6.005	85,4	-1,4	1,0	
92,1x1	3.1	6.006	92,1	-1,5	1,0	
<u>Сечение d2=1,4мм</u>						
5x1,4	3.1	6.008	5,0	-0,2	1,4	±0,1
5,3x1,4	3.1	6.009	5,3	-0,2	1,4	±0,1
6,5x1,4	3.1	6.010	6,5	-0,2	1,4	±0,1
8x1,4	3.1	6.011	8,0	-0,3	1,4	±0,1
8,5x1,4	3.1	6.012	8,5	-0,3	1,4	±0,1
9x1,4	3.1	6.013	9,0	-0,3	1,4	±0,1
13x1,4	3.1	6.014	13,0	-0,3	1,4	±0,1
15x1,4	3.1	6.015	15,0	-0,3	1,4	±0,1
17x1,4	3.1	6.016	17,0	-0,3	1,4	±0,1
22x1,4	3.1	6.017	22,0	-0,4	1,4	±0,1
25x1,4	3.1	6.018	25,0	-0,4	1,4	±0,1
27x1,4	3.1	6.019	27,0	-0,5	1,4	±0,1
27,5x1,4	3.1	6.020	27,5	-0,5	1,4	±0,1
50x1,4	3.1	6.021	50,0	-0,8	1,4	±0,1
<u>Сечение d2=1,5мм</u>						
4x1,5	3.1	6.022	4,0	-0,2	1,5	±0,1
5x1,5	3.1	6.023	5,0	-0,2	1,5	±0,1
7x1,5	3.1	271	7,0	-0,3	1,5	±0,1
8x1,5	3.1	6.024	8,0	-0,3	1,5	±0,1

Обозначение типоразмера кольца	Группа резины	Номер детали по каталогу	Размер изд., мм			
			d1	Пред. откл.	d2	Пред. откл.
<u>Сечение d2=1,5мм</u>						
9,5x1,5	3.1	6.025	9,5	-0,3	1,5	±0,1
10x1,5	3.1	6.026	10,0	-0,3	1,5	±0,1
13x1,5	3.1	6.027	13,0	-0,3	1,5	±0,1
14x1,5	3.1	6.028	14,0	-0,3	1,5	±0,1
39x1,5	3.1	302	39,0	±0,3	1,5	±0,1
66x1,5	3.1	302	66	±0,4	1,5	±0,1
<u>Сечение d2=1,6мм</u>						
10,8x1,6	3.1	6.029	10,8	-0,3	1,6	±0,1
<u>Сечение d2=1,7мм</u>						
4x1,7	3.1	6.030	4,0	-0,2	1,7	±0,1
22x1,7	3.1	6.031	22,0	-0,4	1,7	±0,1
23x1,7	3.1	6.032	23,0	-0,4	1,7	±0,1
28x1,7	3.1	6.033	28,0	-0,5	1,7	±0,1
29x1,7	3.1	6.034	29,0	-0,5	1,7	±0,1
<u>Сечение d2=1,75мм</u>						
4,5x1,75	3.1	6.035	4,5	-0,2	1,75	±0,1
5x1,75	3.1	6.036	5,0	-0,2	1,75	±0,1
6x1,75	3.1	6.037	6,0	-0,2	1,75	±0,1
7,5x1,75	3.1	6.038	7,5	-0,3	1,75	±0,1
8x1,75	3.1	6.039	8,0	-0,3	1,75	±0,1
9x1,75	3.1	6.040	9,0	-0,3	1,75	±0,1
9,25x1,75	3.1	6.041	9,25	-0,3	1,75	±0,1
10,4x1,75	3.1	318	10,4	±0,15	1,75	±0,1
11x1,75	3.1	6.042	11,0	-0,3	1,75	±0,1
12x1,75	3.1	6.043	12,0	-0,3	1,75	±0,1
14x1,75	3.1	6.044	14,0	-0,3	1,75	±0,1
15,5x1,75	3.1	6.045	15,5	-0,3	1,75	±0,1
25x1,75	3.1	6.046	25,0	-0,3	1,75	±0,1
30x1,75	3.1	6.047	30,0	-0,5	1,75	±0,1
31x1,75	3.1	6.048	31,0	-0,5	1,75	±0,1
33x1,75	3.1	6.049	33,0	-0,6	1,75	±0,1
35x1,75	3.1	6.050	35,0	-0,6	1,75	±0,1
<u>Сечение d2=1,8мм</u>						
10,8x1,8	3.1	6.051	10,8	-0,3	1,8	±0,1
16x1,8	3.1	168	16,0	±0,2	1,8	±0,1

Обозначение типоразмера кольца	Группа резины	Номер детали по каталогу	Размер изд., мм			
			d1	Пред. откл.	d2	Пред. откл.
33,5x1,8	3.1	6.052	33,5	-0,6	1,8	±0,1
<u>Сечение d2=1,9мм</u>						
1,2x1,9	3.1	318	1,2	±0,1	1,9	±0,1
1,8x1,9	3.1	6.053	1,8	-0,2	1,9	±0,1
2,3x1,9	3.1	6.054	2,3	-0,2	1,9	±0,1
5,3x1,9	3.1	6.055	5,3	-0,3	1,9	±0,1
8x1,9	3.1	6.056	8,0	-0,3	1,9	±0,1
8,9x1,9	3.1	6.057	8,9	-0,3	1,9	±0,1
9x1,9	3.1	6.058	9,0	-0,3	1,9	±0,1
16x1,9	3.1	6.059	16,0	-0,3	1,9	±0,1
22x1,9	3.1	6.060	22,0	-0,4	1,9	±0,1
24x1,9	3.1	6.061	24,0	-0,4	1,9	±0,1
40x1,9	3.1	6.062	40,0	-0,7	1,9	±0,1
42x1,9	3.1	6.063	42,0	-0,7	1,9	±0,1
54x1,9	3.1	6.064	54,0	-0,9	1,9	±0,1
55x1,9	3.1	6.065	55,0	-0,9	1,9	±0,1
56x1,9	3.1	6.066	56,0	-0,9	1,9	±0,1
58x1,9	3.1	6.067	58,0	-1,0	1,9	±0,1
66x1,9	3.1	6.068	66,0	-1,1	1,9	±0,1
75x1,9	3.1	6.068	75,0	-1,2	1,9	±0,1
76x1,9	3.1	6.069	76,0	-1,2	1,9	±0,1
80x1,9	3.1	6.070	80,0	-1,3	1,9	±0,1
82,5x1,9	3.1	6.071	82,5	-1,3	1,9	±0,1
85x1,9	3.1	6.072	85,0	-1,4	1,9	±0,1
86x1,9	3.1	6.073	86,0	-1,4	1,9	±0,1
87,5x1,9	3.1	6.074	87,5	-1,4	1,9	±0,1
90x1,9	3.1	6.075	90,0	-1,4	1,9	±0,1
96x1,9	3.1	6.075	96,0	-1,5	1,9	±0,1
125x1,9	3.1	6.076	125,0	-2,0	1,9	±0,1
135x1,9	3.1	6.077	135,0	-2,2	1,9	±0,1
<u>Сечение d2=2мм</u>						
2,8x2	3.1	6.078	2,8	-0,2	2,0	±0,1
4x2	3.1	6.078	4,0	-0,2	2,0	±0,1
5x2	3.1	259	5,0	±0,1	2,0	±0,1
5,5x2	3.1	6.079	5,5	-0,2	2,0	±0,1
6x2	3.1	017	6,0	-0,2	2,0	±0,1

Обозначение типоразмера кольца	Группа резины	Номер детали по каталогу	Размер изд., мм			
			d1	Пред. откл.	d2	Пред. откл.
7x2	3.1	6.080	7,0	-0,3	2,0	±0,1
9,5x2	3.1	6.081	9,5	-0,3	2,0	±0,1
10x2	3.1	189	10,0	-0,3	2,0	±0,1
12x2	3.1	97	12,0	-0,3	2,0	±0,1
12,5x2	3.1	6.082	12,5	-0,3	2,0	±0,1
14x2	3.1	6.083	14,0	-0,3	2,0	±0,1
20x2	3.1	6.084	20,0	-0,4	2,0	±0,1
21x2	3.1	6.085	21,0	-0,4	2,0	±0,1
23x2	3.1	6.086	23,0	-0,4	2,0	±0,1
25x2	3.1	6.087	25,0	-0,4	2,0	±0,1
26x2	3.1	6.088	26,0	-0,5	2,0	±0,1
27x2	3.1	6.089	27,0	-0,5	2,0	±0,1
28x2	3.1	6.090	28,0	-0,5	2,0	±0,1
29x2	3.1	6.091	29,0	-0,5	2,0	±0,1
50x2	3.1	6.092	50,0	-0,8	2,0	±0,1
59x2	3.1	6.093	59,0	-1,0	2,0	±0,1
122,5x2	3.1	6.094	122,5	-1,9	2,0	±0,1
139x2	3.1	6.095	139,0	-2,2	2,0	±0,1
<u>Сечение d2=2,2мм</u>						
10x2,2	3.1	6.096	10,0	-0,3	2,2	±0,1
19,5x2,2	3.1	6.097	19,5	-0,4	2,2	±0,1
<u>Сечение d2=2,25мм</u>						
2x2,25	3.1	319	2,0	±0,1	2,25	±0,1
<u>Сечение d2=2,4мм</u>						
11,3x2,4	3.1	6.098	11,3	-0,3	2,4	±0,1
138x2,4	3.1	6.099	138,0	-2,2	2,4	±0,1
<u>Сечение d2=2,5мм</u>						
2x2,5	3.1	6.100	2,0	-0,2	2,5	±0,1
3x2,5	3.1	6.101	3,0	-0,2	2,5	±0,1
5,5x2,5	3.1	6.102	5,5	-0,2	2,5	±0,1
7x2,5	3.1	6.103	7,0	-0,3	2,5	±0,1
8x2,5	3.1	202	8,0	-0,3	2,5	±0,1
9x2,5	3.1	6.104	9,0	-0,3	2,5	±0,1
10,6x2,5	3.1	6.105	10,6	-0,3	2,5	±0,1
11,3x2,5	3.1	6.106	11,3	-0,3	2,5	±0,1
12x2,5	3.1	199	12,0	-0,3	2,5	±0,1

Обозначение типоразмера кольца	Группа резины	Номер детали по каталогу	Размер изд., мм			
			d1	Пред. откл.	d2	Пред. откл.
13x2,5	3.1	177	13,0	-0,3	2,5	±0,1
14x2,5	3.1	201	14,0	-0,3	2,5	±0,1
15x2,5	3.1	319	15,0	±0,3	2,5	±0,1
18x2,5	3.1	200	18,0	-0,4	2,5	±0,1
19x2,5	3.1	6.107	19,0	-0,4	2,5	±0,1
22x2,5	3.1	6.108	22,0	-0,4	2,5	±0,1
23x2,5	3.1	6.109	23,0	-0,4	2,5	±0,1
24x2,5	3.1	6.110	24,0	-0,4	2,5	±0,1
25x2,5	3.1	6.111	25,0	-0,4	2,5	±0,1
30x2,5	3.1	6.112	30,0	-0,5	2,5	±0,1
31,5x2,5	3.1	6.113	31,5	-0,6	2,5	±0,1
32x2,5	3.1	6.114	32,0	-0,6	2,5	±0,1
33,5x2,5	3.1	6.115	33,5	-0,6	2,5	±0,1
34x2,5	3.1	6.116	34,0	-0,6	2,5	±0,1
37,5x2,5	3.1	6.117	37,5	-0,6	2,5	±0,1
38x2,5	3.1	260	38,0	±0,3	2,5	±0,1
46x2,5	3.1	6.118	46,0	-0,8	2,5	±0,1
48x2,5	3.1	6.119	48,0	-0,8	2,5	±0,1
58,5x2,5	3.1	6.120	58,5	-1,0	2,5	±0,1
62x2,5	3.1	303	62,0	±0,4	2,5	±0,1
64x2,5	3.1	301	64,0	±0,4	2,5	±0,1
67x2,5	3.1	6.121	67,0	-1,1	2,5	±0,1
70x2,5	3.1	6.122	70,0	-1,1	2,5	±0,1
72x2,5	3.1	256	72,0	±0,4	2,5	±0,1
75x2,5	3.1	6.123	75,0	-1,2	2,5	±0,1
76x2,5	3.1	6.124	76,0	-1,2	2,5	±0,1
95x2,5	3.1	6.125	95,0	-1,5	2,5	±0,1
100x2,5	3.1	301	100	±0,4	2,5	±0,1
135x2,5	3.1	6.126	135,0	-2,2	2,5	±0,1
140x2,5	3.1	6.127	140,0	-2,2	2,5	±0,1
154,5x2,5	3.1	6.128	154,5	-2,4	2,5	±0,1
195x2,5	3.1	6.129	195,0	-3,0	2,5	±0,1
196,5x2,5	3.1	6.130	196,5	-3,0	2,5	±0,1
<u>Сечение d2=2,6мм</u>						
33x2,6	3.1	6.131	33,0	-0,6	2,6	±0,1
35x2,6	3.1	6.132	35,0	-0,6	2,6	±0,1

Обозначение типоразмера кольца	Группа резины	Номер детали по каталогу	Размер изд., мм			
			d1	Пред. откл.	d2	Пред. откл.
<u>Сечение d2=2,6мм</u> 47,3x2,6	3.1	6.133	47,3	-0,8	2,6	±0,1
<u>Сечение d2=2,8мм</u> 8,4x2,5	3.1	6.134	8,4	-0,3	2,6	±0,1
16,5x2,5	3.1	6.135	16,5	-0,3	2,6	±0,1
165x2,5	3.1	6.136	165	-2,6	2,6	±0,1
<u>Сечение d2=3мм</u> 8x3	3.1	261	8,0	±0,10	3,0	±0,1
9x3	3.1	6.137	9,0	-0,3	3,0	±0,1
10x3	3.1	6.138	10,0	-0,3	3,0	±0,1
12x3	3.1	6.139	12,0	-0,3	3,0	±0,1
13x3	3.1	257	13,0	±0,15	3,0	±0,1
14x3	3.1	6.140	14,0	-0,3	3,0	±0,1
15,1x3	3.1	6.141	15,1	-0,3	3,0	±0,1
15,5x3	3.1	258	15,5	±0,15	3,0	±0,1
16x3	3.1	173	16,0	±0,15	3,0	±0,1
17x3	3.1	259	17,0	±0,2	3,0	±0,1
18x3	3.1	6.142	18,0	-0,4	3,0	±0,1
19x3	3.1	6.143	19,0	-0,4	3,0	±0,1
20x3	3.1	266	20,0	±0,2	3,0	±0,1
22x3	3.1	6.144	22,0	-0,4	3,0	±0,1
24x3	3.1	262	24,0	±0,2	3,0	±0,1
25x3	3.1	6.145	25,0	-0,4	3,0	±0,1
26x3	3.1	6.146	26,0	-0,4	3,0	±0,1
27x3	3.1	6.147	27,0	-0,5	3,0	±0,1
28x3	3.1	6.148	28,0	-0,5	3,0	±0,1
29x3	3.1	6.149	29,0	-0,5	3,0	±0,1
30x3	3.1	257	30,0	±0,25	3,0	±0,1
32x3	3.1	258	32,0	±0,25	3,0	±0,1
33x3	3.1	263	33,0	±0,3	3,0	±0,1
36x3	3.1	6.150	36,0	-0,6	3,0	±0,1
38x3	3.1	6.151	38,0	-0,6	3,0	±0,1
39x3	3.1	6.152	39,0	-0,6	3,0	±0,1
40x3	3.1	262	40,0	±0,3	3,0	±0,1
42x3	3.1	6.153	42,0	-0,7	3,0	±0,1
43x3	3.1	6.154	43,0	-0,7	3,0	±0,1



Обозначение типоразмера кольца	Группа резины	Номер детали по каталогу	Размер изд., мм			
			d1	Пред. откл.	d2	Пред. откл.
<u>Сечение d2=3мм</u>						
45x3	3.1	6.155	45,0	-0,7	3,0	±0,1
46x3	3.1	6.156	46,0	-0,7	3,0	±0,1
47x3	3.1	6.157	47,0	-0,7	3,0	±0,1
50x3	3.1	265	50,0	±0,4	3,0	±0,1
52x3	3.1	6.158	52,0	-0,8	3,0	±0,1
53,5x3	3.1	6.159	53,5	-0,8	3,0	±0,1
57x3	3.1	167	57,0	±0,5	3,0	±0,1
60x3	3.1	6.160	60,0	-1,0	3,0	±0,1
63x3	3.1	6.161	63,0	-1,0	3,0	±0,1
63,5x3	3.1	6.162	63,5	-1,0	3,0	±0,1
66x3	3.1	6.163	66,0	-1,1	3,0	±0,1
70x3	3.1	6.164	70,0	-1,1	3,0	±0,1
72x3	3.1	6.165	72,0	-1,1	3,0	±0,1
74x3	3.1	6.166	74,0	-1,2	3,0	±0,1
79x3	3.1	252	79,0	±0,4	3,0	±0,1
80x3	3.1	6.167	80,0	-1,3	3,0	±0,1
82x3	3.1	256	82,0	±0,5	3,0	±0,1
85x3	3.1	6.168	85,0	-1,4	3,0	±0,1
90x3	3.1	6.169	90,0	-1,4	3,0	±0,1
91x3	3.1	6.170	91,0	-1,4	3,0	±0,1
94x3	3.1	6.171	94,0	-1,5	3,0	±0,1
94,5x3	3.1	6.172	94,5	-1,5	3,0	±0,1
99,5x3	3.1	6.173	99,5	-1,6	3,0	±0,1
102x3	3.1	6.174	102,0	-1,6	3,0	±0,1
104x3	3.1	6.175	104,0	-1,6	3,0	±0,1
115x3	3.1	6.176	115,0	-1,8	3,0	±0,1
118,5x3	3.1	6.177	118,5	-1,9	3,0	±0,1
119x3	3.1	6.178	119,0	-1,9	3,0	±0,1
120x3	3.1	6.179	120,0	-1,9	3,0	±0,1
124x3	3.1	6.180	124,0	-2,0	3,0	±0,1
135x3	3.1	6.181	135,0	-2,2	3,0	±0,1
138x3	3.1	133	138	-2,2	3,0	±0,1
138,7x3	3.1	6.182	138,7	-2,2	3,0	±0,1
150x3	3.1	6.183	150,0	-2,4	3,0	±0,1
151x3	3.1	6.184	151,0	-2,4	3,0	±0,1

Обозначение типоразмера кольца	Группа резины	Номер детали по каталогу	Размер изд., мм			
			d1	Пред. откл.	d2	Пред. откл.
<u>Сечение d2=3мм</u>						
152x3	3.1	6.185	152,0	-2,4	3,0	±0,1
155x3	3.1	6.186	155,0	-2,4	3,0	±0,1
160x3	3.1	6.187	160,0	-2,6	3,0	±0,1
170x3	3.1	6.188	170,0	-2,6	3,0	±0,1
172x3	3.1	6.189	172,0	-2,6	3,0	±0,1
175x3	3.1	6.190	175,0	-2,8	3,0	±0,1
200x3	3.1	6.191	200,0	-3,0	3,0	±0,1
225x3	3.1	6.192	225,0	-3,4	3,0	±0,1
230x3	3.1	6.193	230,0	-3,6	3,0	±0,1
280x3	3.1	6.194	280,0	-4,3	3,0	±0,1
330x3	3.1	6.195	330,0	-5,0	3,0	±0,1
<u>Сечение d2=3,2мм</u>						
32x3,2	3.1	6.196	32,0	-0,6	3,2	±0,1
<u>Сечение d2=3,5мм</u>						
7x3,5	3.1	6.197	7,0	-0,3	3,5	±0,1
8x3,5	3.1	261	8,0	±0,2	3,5	±0,1
29x3,5	3.1	264	29,0	±0,2	3,5	±0,1
36x3,5	3.1	265	36,0	±0,2	3,5	±0,1
39x3,5	3.1	261	39,0	±0,3	3,5	±0,1
41x3,5	3.1	016	40,0	-0,7	3,5	±0,1
42x3,5	3.1	016	41,0	-0,7	3,5	±0,1
49x3,5	3.1	018	48,0	-0,8	3,5	±0,1
21x3,5	3.1	6.198	21,0	-0,4	3,5	±0,1
52x3,5	3.1	031	51,0	-0,9	3,5	±0,1
53x3,5	3.1	6.199	53,0	-0,8	3,5	±0,1
53,5x3,5	3.1	6.200	53,5	-0,8	3,5	±0,1
59x3,5	3.1	016	58,0	-1,0	3,5	±0,1
64x3,5	3.1	015	63,0	-1,0	3,5	±0,1
65x3,5	3.1	019	64,0	-1,0	3,5	±0,1
68x3,5	3.1	6.201	68,0	-1,1	3,5	±0,1
69x3,5	3.1	018	67,5	-1,0	3,5	±0,1
70x3,5	3.1	031	68,5	-1,0	3,5	±0,1
73x3,5	3.1	6.202	73,0	-1,2	3,5	±0,1
78x3,5	3.1	020	76,5	-1,2	3,5	±0,1
79,1x3,5	3.1	6.203	79,1	-1,3	3,5	±0,1

Обозначение типоразмера кольца	Группа резины	Номер детали по каталогу	Размер изд., мм			
			d1	Пред. откл.	d2	Пред. откл.
<u>Сечение d2=3,5мм</u>						
94x3,5	3.1	021	92,0	-1,5	3,5	±0,1
105x3,5	3.1	6.204	105,0	-1,6	3,5	±0,1
106x3,5	3.1	6.205	106,0	-1,6	3,5	±0,1
107,5x3,5	3.1	6.206	107,5	-1,7	3,5	±0,1
115x3,5	3.1	6.207	115,0	-1,8	3,5	±0,1
122x3,5	3.1	029	120,0	-2,0	3,5	±0,1
140x3,5	3.1	6.208	140,0	-2,2	3,5	±0,1
150x3,5	3.1	6.209	150,0	-2,2	3,5	±0,1
<u>Сечение d2=3,6мм</u>						
8x3,6	3.1	134	8	-0,2	3,6	±0,1
11x3,6	3.1	131	10,8	-0,2	3,6	±0,1
22x3,6	3.1	6.210	22,0	-0,4	3,6	±0,1
28x3,6	3.1	6.211	28,0	-0,5	3,6	±0,1
30x3,6	3.1	6.212	30,0	-0,5	3,6	±0,1
35,5x3,6	3.1	6.213	35,5	-0,5	3,6	±0,1
36x3,6	3.1	198	35,0	-0,5	3,6	±0,1
40x3,6	3.1	190	40	±0,3	3,6	±0,1
42x3,6	3.1	6.214	42,0	-0,7	3,6	±0,1
60x3,6	3.1	6.215	60,0	-1,0	3,6	±0,1
80x3,6	3.1	6.216	80,0	-1,3	3,6	±0,1
117x3,6	3.1	6.217	117,0	-1,8	3,6	±0,1
123,5x3,6	3.1	6.218	123,5	-1,9	3,6	±0,1
135x3,6	3.1	6.219	135,0	-2,2	3,6	±0,1
139x3,6	3.1	6.220	139,0	-2,2	3,6	±0,1
146x3,6	3.1	6.221	146,0	-2,2	3,6	±0,1
146,5x3,6	3.1	6.222	146,5	-2,2	3,6	±0,1
158,5x3,6	3.1	6.223	158,8	-2,6	3,6	±0,1
222x3,6	3.1	6.224	222,0	-3,4	3,6	±0,1
235x3,6	3.1	145	232	-3,0	3,6	±0,1
250x3,5	3.1	6.225	250,0	-3,8	3,6	±0,1
335x3,6	3.1	132	335	-1,0	3,6	±0,1
<u>Сечение d2=3,8мм</u>						
14x3,8	3.1	6.228	14,0	-0,3	3,8	±0,1
<u>Сечение d2=4мм</u>						
6,7x4	3.1	6.230	6,7	-0,3	4,0	±0,1

Обозначение типоразмера кольца	Группа резины	Номер детали по каталогу	Размер изд., мм			
			d1	Пред. откл.	d2	Пред. откл.
<u>Сечение d2=4мм</u>						
8x4	3.1	6.231	8,0	-0,3	4,0	±0,1
12x4	3.1	6.232	12,0	-0,3	4,0	±0,1
16x4	3.1	6.233	16,0	-0,3	4,0	±0,1
20x4	3.1	6.234	20,0	-0,4	4,0	±0,1
22x4	3.1	6.235	22,0	-0,4	4,0	±0,1
24x4	3.1	6.236	24,0	-0,4	4,0	±0,1
28x4	3.1	6.237	28,0	-0,5	4,0	±0,1
30x4	3.1	6.238	30,0	-0,5	4,0	±0,1
31,5x4	3.1	6.238	31,5	-0,6	4,0	±0,1
32x4	3.1	6.239	32,0	-0,6	4,0	±0,1
33x4	3.1	6.240	33,0	-0,6	4,0	±0,1
40x4	3.1	6.241	40,0	-0,7	4,0	±0,1
41x4	3.1	6.242	41,0	-0,7	4,0	±0,1
42x4	3.1	6.243	42,0	-0,7	4,0	±0,1
44x4	3.1	6.244	44,0	-0,7	4,0	±0,1
45x4	3.1	6.245	45,0	-0,7	4,0	±0,1
49x4	3.1	263	49,0	±0,3	4,0	±0,1
50x4	3.1	6.246	50,0	-0,8	4,0	±0,1
51,5x4	3.1	6.247	51,5	-0,8	4,0	±0,1
52x4	3.1	6.248	52,0	-0,9	4,0	±0,1
54x4	3.1	6.249	54,0	-1,0	4,0	±0,1
55x4	3.1	022	54,0	-1,0	4,0	±0,1
55,5x4	3.1	6.250	55,5	-1,0	4,0	±0,1
57x4	3.1	6.251	57,0	-1,0	4,0	±0,1
60x4	3.1	6.252	60,0	-1,0	4,0	±0,1
62x4	3.1	6.253	62,0	-1,0	4,0	±0,1
63x4	3.1	6.254	63,0	-1,0	4,0	±0,1
64x4	3.1	6.255	64,0	-1,0	4,0	±0,1
65x4	3.1	6.256	65,0	-1,0	4,0	±0,1
70x4	3.1	6.257	70,0	-1,0	4,0	±0,1
72x4	3.1	115	72	-1,0	4,0	±0,1
74x4	3.1	6.258	74,0	-1,2	4,0	±0,1
75x4	3.1	6.259	75,0	-1,2	4,0	±0,1
80x4	3.1	6.260	80,0	-1,3	4,0	±0,1

Обозначение типоразмера кольца	Группа резины	Номер детали по каталогу	Размер изд., мм			
			d1	Пред. откл.	d2	Пред. откл.
<u>Сечение d2=4мм</u>						
81x4	3.1	6.261	81,0	-1,3	4,0	±0,1
88x4	3.1	6.262	88,0	-1,4	4,0	±0,1
90x4	3.1	6.263	90,0	-1,4	4,0	±0,1
92x4	3.1	6.264	92,0	-1,5	4,0	±0,1
93x4	3.1	6.265	93,0	-1,5	4,0	±0,1
97x4	3.1	6.266	97,0	-1,5	4,0	±0,1
100x4	3.1	6.267	100,0	-1,6	4,0	±0,1
104x4	3.1	6.268	104,0	-1,6	4,0	±0,1
105x4	3.1	6.269	105,0	-1,6	4,0	±0,1
110x4	3.1	6.270	110,0	-1,7	4,0	±0,1
116x4	3.1	6.271	116,0	-1,8	4,0	±0,1
120x4	3.1	6.272	120,0	-1,9	4,0	±0,1
122x4	3.1	6.273	122,0	-1,9	4,0	±0,1
125x4	3.1	6.274	125,0	-2,0	4,0	±0,1
127,5x4	3.1	6.275	127,5	-2,0	4,0	±0,1
129x4	3.1	6.276	129,0	-2,0	4,0	±0,1
132x4	3.1	6.277	132,0	-2,0	4,0	±0,1
136x4	3.1	6.278	136,0	-2,2	4,0	±0,1
140x4	3.1	6.279	140,0	-2,2	4,0	±0,1
142x4	3.1	6.280	142,0	-2,2	4,0	±0,1
144x4	3.1	6.281	144,0	-2,2	4,0	±0,1
150x4	3.1	6.282	150,0	-2,4	4,0	±0,1
152x4	3.1	6.283	152,0	-2,4	4,0	±0,1
155x4	3.1	6.284	155,0	-2,4	4,0	±0,1
170x4	3.1	6.285	170,0	-2,6	4,0	±0,1
180x4	3.1	6.286	180,0	-2,8	4,0	±0,1
190x4	3.1	6.287	190,0	-3,0	4,0	±0,1
192x4	3.1	6.288	192,0	-3,0	4,0	±0,1
194x4	3.1	6.289	194,0	-3,0	4,0	±0,1
198x4	3.1	6.290	198,0	-3,0	4,0	±0,1
200x4	3.1	6.291	200,0	-3,0	4,0	±0,1
205x4	3.1	6.292	205,0	-3,2	4,0	±0,1
210x4	3.1	6.293	210,0	-3,2	4,0	±0,1
216x4	3.1	6.294	216,0	-3,4	4,0	±0,1
220x4	3.1	6.295	220,0	-3,4	4,0	±0,1

Обозначение типоразмера кольца	Группа резины	Номер детали по каталогу	Размер изд., мм			
			d1	Пред. откл.	d2	Пред. откл.
<u>Сечение d2=4мм</u>						
224x4	3.1	6.296	224,0	-3,4	4,0	±0,1
228x4	3.1	6.297	228,0	-3,6	4,0	±0,1
230x4	3.1	6.298	230,0	-3,6	4,0	±0,1
235x4	3.1	6.299	235,0	-3,6	4,0	±0,1
238x4	3.1	6.300	238,0	-3,6	4,0	±0,1
242x4	3.1	6.301	242,0	-3,6	4,0	±0,1
248x4	3.1	6.302	248,0	-3,8	4,0	±0,1
255x4	3.1	6.303	255,0	-4,0	4,0	±0,1
258x4	3.1	6.304	258,0	-4,0	4,0	±0,1
265x4	3.1	6.305	265,0	-4,0	4,0	±0,1
297x4	3.1	6.306	297,0	-4,5	4,0	±0,1
<u>Сечение d2=4,2мм</u>						
45,5x4,2	3.1	6.307	45,5	-0,7	4,2	±0,1
68,5x4,2	3.1	6.308	68,5	-1,1	4,2	±0,1
<u>Сечение d2=4,3мм</u>						
148,5x4,3	3.1	6.309	148,5	-2,4	4,3	±0,1
<u>Сечение d2=4,5мм</u>						
40x4,5	3.1	6.310	40,0	-0,7	4,5	±0,1
45,5x4,5	3.1	6.311	45,0	-0,7	4,5	±0,1
46x4,5	3.1	6.312	46,0	-0,8	4,5	±0,1
50x4,5	3.1	6.313	50,0	-0,8	4,5	±0,1
81x4,5	3.1	6.314	81,0	-1,3	4,5	±0,1
88,6x4,5	3.1	6.315	88,6	-1,4	4,5	±0,1
100x4,5	3.1	6.316	100,0	-1,6	4,5	±0,1
105x4,5	3.1	6.317	105,0	-1,6	4,5	±0,1
<u>Сечение d2=4,6мм</u>						
23,5x4,6	3.1	6.318	23,5	-0,4	4,6	±0,1
29,5x4,6	3.1	6.318	29,5	-0,5	4,6	±0,1
42x4,6	3.1	6.319	42,0	-0,7	4,6	±0,1
60x4,6	3.1	6.320	60,0	-1,0	4,6	±0,1
61x4,6	3.1	030	60,0	-1,0	4,6	±0,1
<u>Сечение d2=5мм</u>						
12x5	3.1	6.321	12,0	-0,3	5,0	±0,14
16x5	3.1	6.322	16,0	-0,3	5,0	±0,14
18x5	3.1	6.323	18,0	-0,4	5,0	±0,14

Обозначение типоразмера кольца	Группа резины	Номер детали по каталогу	Размер изд., мм			
			d1	Пред. откл.	d2	Пред. откл.
<u>Сечение d2=5мм</u>						
22x5	3.1	6.324	22,0	-0,4	5,0	±0,14
23x5	3.1	250	23,0	±0,2	5,0	±0,14
25x5	3.1	6.325	25,0	-0,5	5,0	±0,14
29x5	3.1	251	29,0	±0,2	5,0	±0,14
30x5	3.1	6.326	30,0	-0,6-0,6	5,0	±0,14
35x5	3.1	6.327	35,5	-0,6	5,0	±0,14
37x5	3.1	266	37,0	±0,3	5,0	±0,14
40x5	3.1	268; 291	40,0	±0,3	5,0	±0,14
42x5	3.1	6.328	42,0	-0,7	5,0	±0,14
43x5	3.1	6.329	43,0	-0,7	5,0	±0,14
46x5	3.1	6.330	46,0	-0,8	5,0	±0,14
47x5	3.1	6.331	47,0	-0,8	5,0	±0,14
48x5	3.1	032	47,0	-0,8	5,0	±0,14
49x5	3.1	6.332	49,0	-0,8	5,0	±0,14
50x5	3.1	6.333	50,0	-0,8	5,0	±0,14
54x5	3.1	6.334	54,0	-0,9	5,0	±0,14
58x5	3.1	026	57,0	-1,0	5,0	±0,14
60x5	3.1	6.335	60,0	-1,0	5,0	±0,14
63x5	3.1	013	62,0	-1,0	5,0	±0,14
65x5	3.1	6.336	65,0	-1,0	5,0	±0,14
68x5	3.1	025	66,5	-1,0	5,0	±0,14
68,5x5	3.1	6.337	68,0	-1,1	5,0	±0,14
70x5	3.1	6.338	70,0	-1,1	5,0	±0,14
72x5	3.1	6.339	72,0	-1,2	5,0	±0,14
73x5	3.1	6.340	73,0	-1,2	5,0	±0,14
75x5	3.1	6.341	75,0	-1,2	5,0	±0,14
78x5	3.1	032	76,5	-1,2	5,0	±0,14
78,5x5	3.1	6.342	78,5	-1,2	5,0	±0,14
80x5	3.1	293	80,0	±0,5	5,0	±0,14
85x5	3.1	77	85,0	-1,0	5,0	±0,14
86x5	3.1	026	84,5	-1,4	5,0	±0,14
88,7x5	3.1	6.343	86,0	-1,4	5,0	±0,14
88x5	3.1	029	86,5	-1,4	5,0	±0,14
90x5	3.1	6.344	90,0	-1,4	5,0	±0,14
92x5	3.1	6.345	92,0	-1,5	5,0	±0,14

Обозначение типоразмера кольца	Группа резины	Номер детали по каталогу	Размер изд., мм			
			d1	Пред. откл.	d2	Пред. откл.
<u>Сечение d2=5мм</u>						
93x5	3.1	6.346	93,0	-1,5	5,0	±0,14
95x5	3.1	027	93,0	-1,5	5,0	±0,14
96x5	3.1	6.347	96,0	-1,5	5,0	±0,14
97x5	3.1	6.348	97,0	-1,5	5,0	±0,14
98x5	3.1	025	96,0	-1,5	5,0	±0,14
100x5	3.1	292	99,5	±0,7	5,0	±0,14
105x5	3.1	6.349	105,0	-1,6	5,0	±0,14
106x5	3.1	293	106,0	±0,8	5,0	±0,14
110x5	3.1	280	109,0	-0,8	5,0	±0,14
113,3x5	3.1	6.350	113,3	-1,8	5,0	±0,14
115x5	3.1	6.351	115,0	-1,8	5,0	±0,14
120x5	3.1	028	118,0	-2,0	5,0	±0,14
122x5	3.1	027	120,0	-2,0	5,0	±0,14
124x5	3.1	6.352	122,0	-1,8	5,0	±0,14
125x5	3.1	6.353	124,0	-2,0	5,0	±0,14
128x5	3.1	6.354	128,0	-2,0	5,0	±0,14
130x5	3.1	6.355	130,0	-2,0	5,0	±0,14
140x5	3.1	6.356	140,0	-2,2	5,0	±0,14
143x5	3.1	6.357	143,0	-2,2	5,0	±0,14
147x5	3.1	6.358	147,0	-2,4	5,0	±0,14
150x5	3.1	6.359	150,0	-2,4	5,0	±0,14
155x5	3.1	6.360	155,0	-2,4	5,0	±0,14
157,5x5	3.1	6.361	157,5	-2,4	5,0	±0,14
160x5	3.1	6.362	160,0	-2,6	5,0	±0,14
162x5	3.1	6.363	162,0	-2,6	5,0	±0,14
165x5	3.1	6.364	165,0	-2,6	5,0	±0,14
174x5	3.1	6.365	174,0	-2,8	5,0	±0,14
175x5	3.1	6.366	175,0	-2,8	5,0	±0,14
178x5	3.1	6.367	178,0	-2,8	5,0	±0,14
180x5	3.1	6.368	180,0	-2,8	5,0	±0,14
190x5	3.1	6.369	190,0	-3,0	5,0	±0,14
200x5	3.1	6.370	200,0	-3,0	5,0	±0,14
205x5	3.1	6.371	205,0	-3,2	5,0	±0,14
210x5	3.1	6.372	210,0	-3,2	5,0	±0,14
215x5	3.1	6.373	215,0	-3,4	5,0	±0,14



Обозначение типоразмера кольца	Группа резины	Номер детали по каталогу	Размер изд., мм			
			d1	Пред. откл.	d2	Пред. откл.
<u>Сечение d2=5мм</u>						
220x5	3.1	6.374	220,0	-3,4	5,0	±0,14
230x5	3.1	6.375	230,0	-3,6	5,0	±0,14
240x5	3.1	6.376	240,0	-3,6	5,0	±0,14
245x5	3.1	6.377	245,0	-3,8	5,0	±0,14
250x5	3.1	6.378	250,0	-3,8	5,0	±0,14
275x5	3.1	6.379	275,0	-4,3	5,0	±0,14
280x5	3.1	6.380	280,0	-4,3	5,0	±0,14
310x5	3.1	6.381	310,0	-5,0	5,0	±0,14
315x5	3.1	6.382	315,0	-5,0	5,0	±0,14
355x5	3.1	6.383	355,0	-5,5	5,0	±0,14
<u>Сечение d2=5,3мм</u>						
15,5x5,3	3.1	6.384	15,5	-0,3	5,3	±0,14
40,6x5,3	3.1	6.385	40,6	-0,7	5,3	±0,14
44x5,3	3.1	6.386	44,0	-0,7	5,3	±0,14
47x5,3	3.1	6.387	47,0	-0,8	5,3	±0,14
49x5,3	3.1	6.388	49,0	-0,8	5,3	±0,14
50x5,3	3.1	6.389	50,0	-0,8	5,3	±0,14
52x5,3	3.1	6.390	52,0	-0,9	5,3	±0,14
54x5,3	3.1	6.391	54,0	-0,9	5,3	±0,14
57x5,3	3.1	6.392	57,0	-0,9	5,3	±0,14
60x5,3	3.1	6.393	60,0	-1,0	5,3	±0,14
63x5,3	3.1	6.394	63,0	-1,0	5,3	±0,14
66x5,3	3.1	6.395	66,0	-1,1	5,3	±0,14
70x5,3	3.1	6.395	70,0	-1,1	5,3	±0,14
72,5x5,3	3.1	6.396	72,5	-1,2	5,3	±0,14
75,5x5,3	3.1	6.397	75,5	-1,2	5,3	±0,14
78,5x5,3	3.1	6.398	78,5	-1,2	5,3	±0,14
82x5,3	3.1	6.399	82,0	-1,3	5,3	±0,14
84x5,3	3.1	6.400	84,0	-1,4	5,3	±0,14
85x5,3	3.1	6.401	85,0	-1,4	5,3	±0,14
88x5,3	3.1	6.402	88,0	-1,4	5,3	±0,14
88,5x5,3	3.1	6.403	88,5	-1,4	5,3	±0,14
92x5,3	3.1	6.404	92,0	-1,5	5,3	±0,14
94x5,3	3.1	6.405	94,0	-1,5	5,3	±0,14
95x5,3	3.1	6.406	95,0	-1,5	5,3	±0,14

Обозначение типоразмера кольца	Группа резины	Номер детали по каталогу	Размер изд., мм			
			d1	Пред. откл.	d2	Пред. откл.
<u>Сечение d2=5,3мм</u>						
97,8x5,3	3.1	6.407	97,8	-1,5	5,3	±0,14
98x5,3	3.1	6.408	98,0	-1,5	5,3	±0,14
100x5,3	3.1	6.409	100,0	-1,6	5,3	±0,14
101x5,3	3.1	6.410	101,0	-1,6	5,3	±0,14
104,1x5,3	3.1	6.411	104,1	-1,6	5,3	±0,14
105x5,3	3.1	6.412	105,0	-1,6	5,3	±0,14
107x5,3	3.1	6.413	107,0	-1,7	5,3	±0,14
110x5,3	3.1	6.414	110,0	-1,7	5,3	±0,14
117x5,3	3.1	6.415	117,0	-1,8	5,3	±0,14
124x5,3	3.1	6.416	124,0	-2,0	5,3	±0,14
130,5x5,3	3.1	6.417	130,5	-2,0	5,3	±0,14
132,7x5,3	3.1	6.418	132,7	-2,0	5,3	±0,14
133,5x5,3	3.1	6.419	133,5	-2,2	5,3	±0,14
140x5,3	3.1	6.420	140,0	-2,2	5,3	±0,14
148,5x5,3	3.1	6.421	148,5	-2,4	5,3	±0,14
165x5,3	3.1	6.422	165,0	-2,6	5,3	±0,14
175,4x5,3	3.1	6.423	175,4	-2,8	5,3	±0,14
177x5,3	3.1	6.424	177,0	-2,8	5,3	±0,14
183,5x5,3	3.1	6.425	193,5	-2,8	5,3	±0,14
215x5,3	3.1	6.426	315,0	-3,4	5,3	±0,14
278x5,3	3.1	6.427	278,0	-4,3	5,3	±0,14
291x5,3	3.1	6.428	291,0	-4,5	5,3	±0,14
305x5,3	3.1	6.429	305,0	-4,5	5,3	±0,14
330x5,3	3.1	6.430	330,0	-5,0	5,3	±0,14
355x5,3	3.1	6.431	355,0	-5,5	5,3	±0,14
<u>Сечение d2=5,5мм</u>						
28x5,5	3.1	6.432	28,0	-0,5	5,5	±0,14
38,5x5,5	3.1	6.433	38,5	-0,6	5,5	±0,14
50x5,5	3.1	6.434	50,0	-0,5	5,5	±0,14
53,5x5,5	3.1	6.435	53,5	-0,9	5,5	±0,14
64x5,5	3.1	6.436	64,0	-1,0	5,5	±0,14
66x5,5	3.1	6.437	66,0	-1,1	5,5	±0,14
75x5,5	3.1	6.438	75,0	-1,2	5,5	±0,14
85x5,5	3.1	6.439	85,0	-1,4	5,5	±0,14
96x5,5	3.1	6.440	96,0	-1,5	5,5	±0,14

Обозначение типоразмера кольца	Группа резины	Номер детали по каталогу	Размер изд., мм			
			d1	Пред. откл.	d2	Пред. откл.
<u>Сечение d2=5,5мм</u>						
98x5,5	3.1	6.441	98,0	-1,5	5,5	±0,14
110x5,5	3.1	6.442	110,0	-1,7	5,5	±0,14
139x5,5	3.1	6.443	139,0	-2,2	5,5	±0,14
153x5,5	3.1	6.444	153,0	-2,4	5,5	±0,14
167x5,5	3.1	6.445	167,0	-2,6	5,5	±0,14
250x5,5	3.1	6.446	250,0	-3,8	5,5	±0,14
<u>Сечение d2=5,65мм</u>						
121x5,65	3.1	6.446	121,0	-1,9	5,65	±0,14
170x5,65	3.1	6.447	170,0	-2,6	5,65	±0,14
<u>Сечение d2=5,8мм</u>						
17x5,8	3.1	6.448	17,0	-0,3	5,8	±0,14
17,5x5,8	3.1	6.449	17,5	-0,3	5,8	±0,14
39x5,8	3.1	6.450	39,0	-0,7	5,8	±0,14
43x5,8	3.1	6.451	43,0	-0,7	5,8	±0,14
46x5,8	3.1	6.452	46,0	-0,8	5,8	±0,14
56x5,8	3.1	6.453	56,0	-0,9	5,8	±0,14
59x5,8	3.1	6.454	59,0	-1,0	5,8	±0,14
64,5x5,8	3.1	6.455	64,5	-1,0	5,8	±0,14
65x5,8	3.1	6.456	65,0	-1,1	5,8	±0,14
67,5x5,8	3.1	6.457	67,5	-1,1	5,8	±0,14
71,5x5,8	3.1	6.458	71,5	-1,2	5,8	±0,14
74x5,8	3.1	6.458	74,0	-1,2	5,8	±0,14
80x5,8	3.1	6.459	80,0	-1,3	5,8	±0,14
80,5x5,8	3.1	6.460	80,5	-1,3	5,8	±0,14
84x5,8	3.1	6.461	84,0	-1,4	5,8	±0,14
85x5,8	3.1	6.462	85,0	-1,4	5,8	±0,14
86,5x5,8	3.1	6.463	86,5	-1,4	5,8	±0,14
88,5x5,8	3.1	6.464	88,5	-1,4	5,8	±0,14
90,5x5,8	3.1	6.465	90,5	-1,4	5,8	±0,14
93x5,8	3.1	6.466	93,0	-1,5	5,8	±0,14
95x5,8	3.1	6.467	95,0	-1,5	5,8	±0,14
96x5,8	3.1	6.468	96,0	-1,5	5,8	±0,14
98x5,8	3.1	6.469	98,0	-1,5	5,8	±0,14
99x5,8	3.1	6.470	99,0	-1,5	5,8	±0,14
100x5,8	3.1	6.471	100,0	-1,6	5,8	±0,14

Обозначение типоразмера кольца	Группа резины	Номер детали по каталогу	Размер изд., мм			
			d1	Пред. откл.	d2	Пред. откл.
<u>Сечение d2=5,8мм</u>						
102x5,8	3.1	6.472	102,0	-1,6	5,8	±0,14
105x5,8	3.1	6.473	105,0	-1,6	5,8	±0,14
109x5,8	3.1	6.474	109,0	-1,7	5,8	±0,14
110x5,8	3.1	6.475	110,0	-1,7	5,8	±0,14
112x5,8	3.1	6.476	112,0	-1,8	5,8	±0,14
125x5,8	3.1	6.477	125,0	-2,0	5,8	±0,14
128x5,8	3.1	6.478	128,0	-2,0	5,8	±0,14
135x5,8	3.1	6.479	135,0	-2,0	5,8	±0,14
138x5,8	3.1	6.480	138,0	-2,2	5,8	±0,14
140x5,8	3.1	6.481	140,0	-2,2	5,8	±0,14
145x5,8	3.1	6.482	145,0	-2,2	5,8	±0,14
148x5,8	3.1	6.483	148,0	-2,4	5,8	±0,14
154x5,8	3.1	6.484	154,0	-2,5	5,8	±0,14
156x5,8	3.1	6.485	156,0	-2,4	5,8	±0,14
167x5,8	3.1	6.486	167,0	-2,6	5,8	±0,14
170x5,8	3.1	6.487	170,0	-2,6	5,8	±0,14
175x5,8	3.1	6.488	175,0	-2,8	5,8	±0,14
203x5,8	3.1	6.489	203,0	-3,2	5,8	±0,14
344x5,8	3.1	6.490	344,0	-5,0	5,8	±0,14
<u>Сечение d2=6мм</u>						
46,9x6	3.1	6.491	46,9	-0,8	6,0	±0,15
48x6	3.1	264	48,0	±0,3	6,0	±0,15
49x6	3.1	6.492	49,0	-0,8	6,0	±0,15
50x6	3.1	6.493	50,0	-0,8	6,0	±0,15
53x6	3.1	6.494	53,0	-0,9	6,0	±0,15
57x6	3.1	6.495	57,0	-0,9	6,0	±0,15
65x6	3.1	6.496	65,0	-1,1	6,0	±0,15
78x6	3.1	6.497	78,0	-1,2	6,0	±0,15
80x6	3.1	6.498	80,0	-1,3	6,0	±0,15
87x6	3.1	6.499	87,0	-1,4	6,0	±0,15
88x6	3.1	6.500	88,0	-1,4	6,0	±0,15
88,5x6	3.1	6.501	88,5	-1,4	6,0	±0,15
90x6	3.1	6.502	90,0	-1,4	6,0	±0,15
96x6	3.1	6.503	96,0	-1,5	6,0	±0,15
98x6	3.1	6.504	98,0	-1,5	6,0	±0,15

Обозначение типоразмера кольца	Группа резины	Номер детали по каталогу	Размер изд., мм			
			d1	Пред. откл.	d2	Пред. откл.
<u>Сечение d2=6мм</u>						
105x6	3.1	6.505	105,0	-1,6	6,0	±0,15
118x6	3.1	6.506	118,0	-1,8	6,0	±0,15
130x6	3.1	6.507	130,0	-2,0	6,0	±0,15
135x6	3.1	6.508	135,0	-2,2	6,0	±0,15
200x6	3.1	6.509	200,0	-3,0	6,0	±0,15
274x6	3.1	6.510	274,0	-4,3	6,0	±0,15
335x6	3.1	6.511	335,0	-5,0	6,0	±0,15
<u>Сечение d2=6,2мм</u>						
112x6,2	3.1	6.512	112,0	-1,8	6,2	±0,15
113x6,2	3.1	6.513	113,0	-1,8	6,2	±0,15
<u>Сечение d2=6,5мм</u>						
59x6,5	3.1	6.514	59,0	-1,0	6,5	±0,15
92x6,5	3.1	6.515	92,0	-1,5	6,5	±0,15
147x6,5	3.1	6.516	147,0	-2,2	6,5	±0,15
<u>Сечение d2=7мм</u>						
60x7	3.1	6.517	60,0	-1,0	7,0	±0,15
80x7	3.1	6.518	80,0	-1,3	7,0	±0,15
97x7	3.1	6.519	97,0	-1,5	7,0	±0,15
100x7	3.1	6.520	100,0	-1,6	7,0	±0,15
108,5x7	3.1	6.521	108,5	-1,7	7,0	±0,15
114x7	3.1	6.522	114,0	1,8	7,0	±0,15
116,55x7	3.1	6.523	116,55	-1,8	7,0	±0,15
116,9x7	3.1	6.524	116,9	-1,8	7,0	±0,15
119x7	3.1	197	117	-1,8	7,0	±0,15
120x7	3.1	6.525	120,0	-1,9	7,0	±0,15
127x7	3.1	6.526	127,0	-2,0	7,0	±0,15
130x7	3.1	6.527	130,0	-2,0	7,0	±0,15
133x7	3.1	6.528	133,0	-2,2	7,0	±0,15
135x7	3.1	6.529	135,0	-2,2	7,0	±0,15
139x7	3.1	6.530	139,0	-2,2	7,0	±0,15
143x7	3.1	6.531	143,0	-2,2	7,0	±0,15
145x7	3.1	6.532	145,0	-2,2	7,0	±0,15
158x7	3.1	6.533	158,0	-2,6	7,0	±0,15
165x7	3.1	6.534	165,0	-2,6	7,0	±0,15
167x7	3.1	6.535	167,0	-2,6	7,0	±0,15

Обозначение типоразмера кольца	Группа резины	Номер детали по каталогу	Размер изд., мм			
			d1	Пред. откл.	d2	Пред. откл.
<u>Сечение d2=7мм</u>						
169,5x7	3.1	6.536	169,5	-2,6	7,0	±0,15
172x7	3.1	6.537	172,0	-2,6	7,0	±0,15
184x7	3.1	6.538	184,0	-2,8	7,0	±0,15
186x7	3.1	6.539	186,0	-2,8	7,0	±0,15
190x7	3.1	6.540	190,0	-3,0	7,0	±0,15
196x7	3.1	6.541	196,0	-3,0	7,0	±0,15
202x7	3.1	6.542	202,0	-3,0	7,0	±0,15
214x7	3.1	6.543	214,0	-3,4	7,0	±0,15
215x7	3.1	6.544	215,0	-3,4	7,0	±0,15
222x7	3.1	6.545	222,0	-3,4	7,0	±0,15
228x7	3.1	6.546	228,0	-3,6	7,0	±0,15
241x7	3.1	6.547	241,0	-3,6	7,0	±0,15
247x7	3.1	6.548	247,0	-3,8	7,0	±0,15
253x7	3.1	6.549	253,0	-4,0	7,0	±0,15
266x7	3.1	6.550	266,0	-4,0	7,0	±0,15
278x7	3.1	6.551	278,0	-4,3	7,0	±0,15
280x7	3.1	6.552	280,0	-4,3	7,0	±0,15
292x7	3.1	6.553	292,0	-4,5	7,0	±0,15
305x7	3.1	6.554	305,0	-4,5	7,0	±0,15
317x7	3.1	6.555	317,0	-5,0	7,0	±0,15
343x7	3.1	6.556	343,0	-5,0	7,0	±0,15
<u>Сечение d2=7,1мм</u>						
56x7,1	3.1	6.557	56,0	-0,9	7,1	±0,15
<u>Сечение d2=7,5мм</u>						
26,5x7,5	3.1	6.558	26,5	-0,7	7,5	±0,15
33x7,5	3.1	6.559	33,0	0,6	7,5	±0,15
165x7,5	3.1	6.560	165,0	-2,6	7,5	±0,15
207x7,5	3.1	6.561	207,0	-3,2	7,5	±0,15
<u>Сечение d2=7,6мм</u>						
29,8x7,6	3.1	248	29,8	±0,3	7,6	±0,15
<u>Сечение d2=8мм</u>						
50x8	3.1	6.562	50,0	-0,8	8,0	±0,2
56x8	3.1	6.563	56,0	-0,9	8,0	±0,2
80x8	3.1	6.564	80,0	-1,3	8,0	±0,2
170x8	3.1	6.565	170,0	-2,6	8,0	±0,2

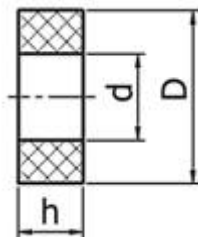
Обозначение типоразмера кольца	Группа резины	Номер детали по каталогу	Размер изд., мм			
			d1	Пред. откл.	d2	Пред. откл.
<u>Сечение d2=8мм</u>						
230x8	3.1	6.566	230,0	-3,6	8,0	±0,2
254x8	3.1	6.567	254,0	-4,0	8,0	±0,2
290x8	3.1	6.568	290,0	-4,5	8,0	±0,2
308x8	3.1	6.569	308,0	-5,0	8,0	±0,2
342x8	3.1	6.570	342,0	-5,0	8,0	±0,2
<u>Сечение d2=8,5мм</u>						
108,5x8,5	3.1	6.572	108,5	-1,7	8,5	±0,2
109,5x8,5	3.1	6.573	109,5	-1,7	8,5	±0,2
111,5x8,5	3.1	6.574	111,5	-1,8	8,5	±0,2
114,5x8,5	3.1	6.575	114,5	-1,8	8,5	±0,2
117,5x8,5	3.1	6.576	117,5	-1,8	8,5	±0,2
119,5x8,5	3.1	6.577	119,5	-1,9	8,5	±0,2
120,5x8,5	3.1	6.578	120,5	-1,9	8,5	±0,2
124,5x8,5	3.1	6.579	124,5	-2,0	8,5	±0,2
127,5x8,5	3.1	6.580	127,5	-2,0	8,5	±0,2
130,5x8,5	3.1	6.581	130,5	-2,0	8,5	±0,2
133,5x8,5	3.1	6.582	133,5	-2,2	8,5	±0,2
136,5x8,5	3.1	6.583	136,5	-2,2	8,5	±0,2
143,5x8,5	3.1	6.584	143,5	-2,2	8,5	±0,2
146,5x8,5	3.1	6.585	146,5	-2,2	8,5	±0,2
150,5x8,5	3.1	6.586	150,5	-2,4	8,5	±0,2
152,5x8,5	3.1	6.587	152,5	-2,4	8,5	±0,2
155x8,5	3.1	6.588	155,0	-2,4	8,5	±0,2
157x8,5	3.1	6.589	157,0	-2,6	8,5	±0,2
160x8,5	3.1	6.590	160,0	-2,6	8,5	±0,2
162x8,5	3.1	6.591	162,0	-2,6	8,5	±0,2
163x8,5	3.1	6.592	163,0	-2,6	8,5	±0,2
165x8,5	3.1	6.593	165,0	-2,6	8,5	±0,2
170x8,5	3.1	6.594	170,0	-2,6	8,5	±0,2
173x8,5	3.1	6.595	173,0	-2,8	8,5	±0,2
175x8,5	3.1	6.596	175,0	-2,8	8,5	±0,2
179x8,5	3.1	6.597	179,0	-2,8	8,5	±0,2
183x8,5	3.1	6.598	183,0	-2,8	8,5	±0,2
185x8,5	3.1	6.599	185,0	-2,8	8,5	±0,2
189,5x8,5	3.1	6.600	189,5	-3,0	8,5	±0,2

Обозначение типоразмера кольца	Группа резины	Номер детали по каталогу	Размер изд., мм			
			d1	Пред. откл.	d2	Пред. откл.
<u>Сечение d2=8,5мм</u>						
217,5x8,5	3.1	6.601	217,5	-3,4	8,5	±0,2
237,3x8,5	3.1	6.602	237,3	-3,6	8,5	±0,2
244x8,5	3.1	6.603	244,0	-3,8	8,5	±0,2
260,5x8,5	3.1	6.604	260,5	-4,0	8,5	±0,2
268x8,5	3.1	6.605	268,0	-4,3	8,5	±0,2
278,7x8,5	3.1	6.607	278,7	-4,3	8,5	±0,2
280x8,5	3.1	6.608	280,0	-4,3	8,5	±0,2
287x8,5	3.1	6.609	287,0	-4,5	8,5	±0,2
312,5x8,5	3.1	6.610	312,5	-5,0	8,5	±0,2
324,5x8,5	3.1	6.611	324,5	-5,0	8,5	±0,2
336x8,5	3.1	6.612	336,0	-5,0	8,5	±0,2
349x8,5	3.1	6.613	349,0	-5,5	8,5	±0,2
364x8,5	3.1	6.614	364,0	-5,5	8,5	±0,2
373,5x8,5	3.1	6.615	373,5	-6,0	8,5	±0,2
384,5x8,5	3.1	6.616	384,5	-6,0	8,5	±0,2
<u>Сечение d2=9мм</u>						
37x9	3.1	6.617	37,0	-0,6	9,0	±0,3
<u>Сечение d2=10мм</u>						
35x10	3.1	6.618	35,0	-0,6	10,0	±0,3
38x10	3.1	6.619	38,0	-0,6	10,0	±0,3
40x10	3.1	6.620	40,0	-0,7	10,0	±0,3
60x10	3.1	6.621	60,0	-1,0	10,0	±0,3
110x10	3.1	6.622	110,0	-1,7	10,0	±0,3
180x10	3.1	6.623	180,0	-2,8	10,0	±0,3
185x10	3.1	6.624	185,0	-2,8	10,0	±0,3
228x10	3.1	6.625	228,0	-3,6	10,0	±0,3
236x10	3.1	6.626	236,0	-3,6	10,0	±0,3
265x10	3.1	6.627	265,0	-4,0	10,0	±0,3
394x10	3.1	6.628	394,0	-6,0	10,0	±0,3
417x10	3.1	6.629	417,0	-6,0	10,0	±0,3
<u>Сечение d2=10,5мм</u>						
90x10,5	3.1	6.630	90,0	1,4	10,5	±0,3
<u>Сечение d2=11мм</u>						
183x11	3.1	6.631	183,0	-2,8	11,0	±0,3



Обозначение типоразмера кольца	Группа резины	Номер детали по каталогу	Размер изд., мм			
			d1	Пред. откл.	d2	Пред. откл.
<u>Сечение d2=11,5мм</u> 100x11,5	3.1	6.632	100,0	-1,6	11,5	±0,3
<u>Сечение d2=12мм</u> 105x12	3.1	6.633	105,0	-1,6	12,0	±0,3
156x12	3.1	6.634	156,0	-2,4	12,0	±0,3
<u>Сечение d2=13мм</u> 60x13	3.1	6.635	60,3	-1,0	13,0	±0,3
<u>Сечение d2=16мм</u> 130x16	3.1	6.636	130,0	-2,0	16,0	±0,3
<u>Сечение d2=17,5мм</u> 48x17,5	3.1	6.637	48,0	-0,8	17,5	±0,3
<u>Сечение d2=20мм</u> 58x20	3.1	6.638	58,0	-1,0	20,0	±0,4

## 7. Кольца уплотнительные резиновые прямоугольного сечения для торцевых уплотнений



Условные обозначения:

$d \times D \times h$

D - наружный диаметр кольца в мм

d - внутренний диаметр кольца в мм

h - высота кольца в мм

Пример условного обозначения:

62x82x3

Обозначение типоразмера кольца	Группа резины	Номер детали по каталогу	Размеры изделия, мм					
			d	пред. откл.	D	Пред. откл.	h	Пред. откл.
<u>Высота h=1,4мм</u> 4,5x10,3x1,4	3.1	317	4,5	±0,2	10,3	±0,3	1,4	±0,1
<u>Высота h=2 мм</u> 39x42x2	3.1	290	39,0	±0,3	42,0	±0,3	2,0	±0,1
<u>Высота h=3 мм</u> 14x25x3	3.1	312	14,0	±0,4	25	±0,5	3,0	±0,1
15x22x3	3.1	311	15,0	±0,4	22,0	±0,5	3,0	±0,1
23x29x3	3.1	317	23,0	±0,4	29,0	±0,5	3,0	±0,1
44x64x3	3.1	310	44,0	±0,4	64,0	±0,5	3,0	±0,1
68x82x3	3.1	240	68,0	±0,5	82,0	±0,5	3,0	±0,1
72x84x3	3.1	241	72,0	±0,5	84,0	±0,6	3,0	±0,1
80x90x3	3.1	310	80,0	±0,5	90,0	±0,6	3,0	±0,1
87x100x3	3.1	240	87,0	±0,5	100,0	±0,6	3,0	±0,1
<u>Высота h=5 мм</u> 9x19x5	3.1	236	9,0	±0,2	19,0	±0,3	5,0	±0,2
10x19x5	3.1	313	10,0	±0,2	19,0	±0,3	5,0	±0,2
10,5x19x5	3.1	236	10,5	±0,2	19,0	±0,3	5,0	±0,2
11x19x5	3.1	236	11,0	±0,2	19,0	±0,3	5,0	±0,2
13x31x5	3.1	252	13,0	±0,2	31,0	±0,3	5,0	±0,2
90x103x5	3.1	241	90,0	±0,5	103,0	±0,5	5,0	±0,2
<u>Высота h=6 мм</u> 8x12,5x6	3.1	314	8,0	±0,2	12,5	±0,3	6,0	±0,2
8x13x6	3.1	250	8,0	±0,2	13,0	±0,3	6,0	±0,2
8x20x6	3.1	239	8,0	±0,2	20,0	±0,3	6,0	±0,2
13x20x6	3.1	239	13,0	±0,2	20,0	±0,3	6,0	±0,2

Обозначение типоразмера кольца	Группа резины	Номер детали по каталогу	Размеры изделия, мм					
			d	пред. откл.	D	Пред. откл.	h	Пред. откл.
<u>Сечение d=7мм</u> 15x19x7	3.1	316	15,0	±0,2	19	±0,3	7,0	±0,2
<u>Высота h=8 мм</u> 10x20x8	3.1	248	10,0	±0,2	20,0	±0,3	8,0	±0,2
<u>Высота h=9 мм</u> 4x22x9	3.1	299	4,0	±0,2	22	±0,3	9,0	±0,2
8x22x9	3.1	298	8,0	±0,2	22	±0,3	9,0	±0,2
8x26,5x9	3.1	238	8,0	±0,2	26,5	±0,3	9,0	±0,2
10x22x9	3.1	297	10,0	±0,2	22,0	±0,3	9,0	±0,2
10x26,5x9	3.1	238	10,0	±0,2	26,5	±0,3	9,0	±0,2
13x26,5x9	3.1	238	13,0	±0,2	26,5	±0,3	9,0	±0,2
<u>Высота h=10 мм</u> 16x43x10	3.1	237	16,0	±0,2	43,0	±0,3	10,0	±0,3
19x43x10	3.1	237	19,0	±0,3	43,0	±0,3	10,0	±0,3
22x43x10	3.1	237	22,0	±0,3	43,0	±0,4	10,0	±0,3
25x43x10	3.1	237	25,0	±0,3	43,0	±0,4	10,0	±0,3
30x43x10	3.1	237	30,0	±0,3	43,0	±0,4	10,0	±0,3
<u>Высота h=12 мм</u> 10x24x12	3.1	251	10,0	±0,2	24,0	±0,3	12,0	±0,3
<u>Высота h=15 мм</u> 10,5x19x15	3.1	315	10,5	±0,2	19,0	±0,3	15,0	±0,3
<u>Высота h=20 мм</u> 10,5x19x20	3.1	249	10,5	±0,2	19,0	±0,3	20,0	±0,4