

**Пресс гидравлический вулканизационный 600x600 – 2Э, 100 т**

Табл. 1. Характеристика прессы

Ном.	Наименование	Ед.изм.	600x600/100тонн
1	Усилие сжатия	Тонн	100
2	Общая макс. мощность	кВт	19
3	Ход поршня, не менее	мм	390
4	Расстояние м/д плитами на этаже	мм	190
5	Размер плит	мм	600x600
6	Кол-во греющих плит	шт	3
7	Количество этажей	шт	2
8	Толщины верхней и нижней плит	мм	50
9	Система контроля	---	Автоматическая, ПИД регулятор
10	Тип нагрева	---	Электрический
11	Максимальная температура	Гр.С	200
12	Кол-во терморегуляторов	шт	3
13	Диаметр поршня	мм	300
14	Мощность двигателя, не более Мощность плиты, не более	кВт	4,0 5,0
15	Тип станины	---	Колонный
16	Количество колонн	шт	4
17	Скорость подъема и опускания плиты	мм/с	30
18	Таймер на открытие	---	Есть, до 99 минут
19	Суточный таймер	---	Есть
20	Габаритные размеры	мм	1000x1300xВысота1950
21	Масса	кг	1800

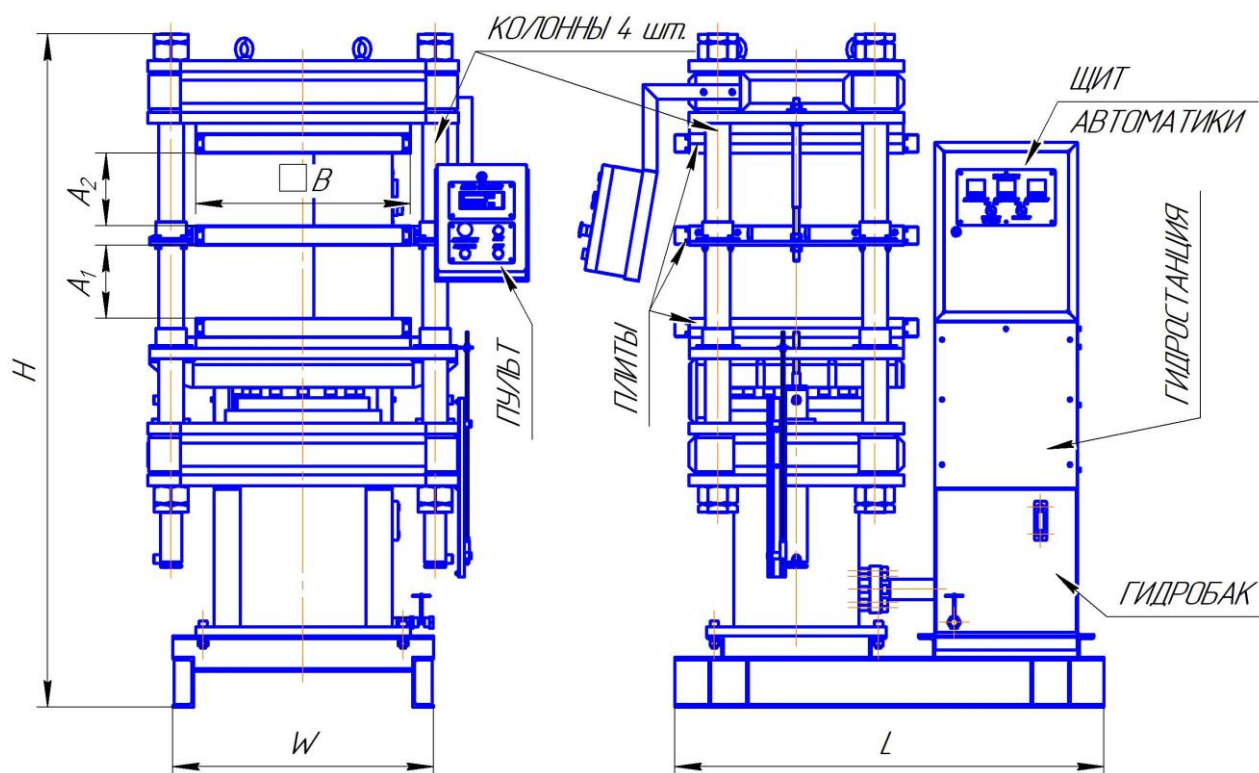


Рис. 1. Вид прессы 600x600 -2Э 100т