

Пресс гидравлический вулканизационный 600х600 – 1Э, 250 т

Табл. 1. Характеристика пресса

Ном.	Наименование	Ед.изм.	600х600/250тонн
1	Усилие сжатия	Тонн	250
2	Общая макс. мощность	КВт	19
3	Ход поршня, не менее	мм	310
4	Расстояние м/д плитами на этаже	мм	300
5	Размер плит	мм	600х600
6	Кол-во греющих плит	шт	2
7	Количество этажей	шт	1
8	Толщины верхней и нижней плит	мм	54
9	Система контроля	---	Автоматическая, ПИД регулятор
10	Тип нагрева	---	Электрический
11	Максимальная температура	Гр.С	250
12	Кол-во терморегуляторов	шт	2
13	Система контроля и управления	---	Контроллер ПР200 ОВЕН
14	Мощность двигателя	кВт	4,0
15	Тип станины	---	Колонный
16	Количество колонн	шт	4
17	Скорость подъема и опускания плиты	мм/с	30
18	Таймер на открытие	---	Есть, до 99 минут
19	Суточный таймер	---	Есть
20	Габаритные размеры	мм	1600х800х1800
21	Масса	кг	1800
22	Гарантийные обязательства	мес.	18

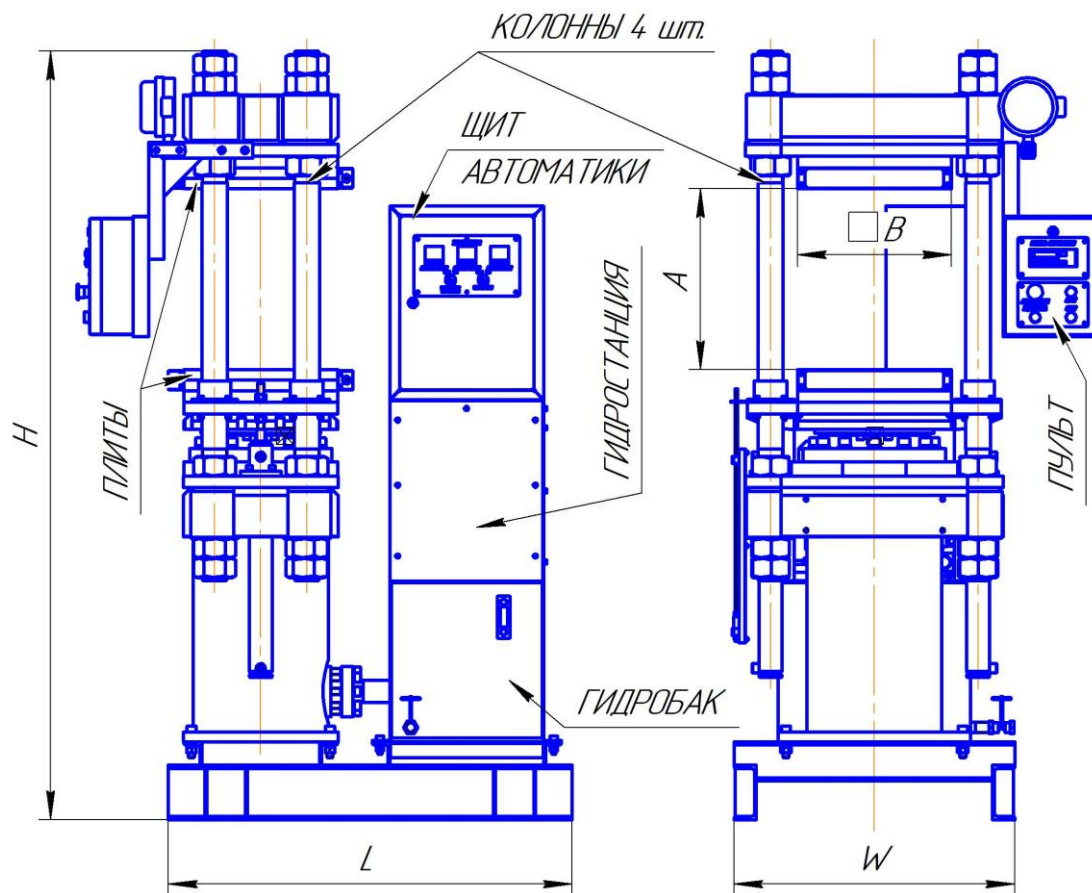


Рис. 1. Схема пресса