

Пресс для вулканизации РТИ 350x350 – 1 этаж.

Технические характеристики:

п/п	Наименование	350x350-1Э
1	Усилие, тонн	36
2	Размер плит, мм	350x350
3	Просвет между плитами, мм	350
4	Количество этажей	1
5	Количество плит, шт	2
6	Мощность одной плиты, кВт	3
7	Диаметр штока, мм	150
8	Давление рекомендуемое макс, кг/кв.см	125
9	Скорость хода при подъеме плиты	1,8 м/мин;
10	Количество колонн, шт	4
11	Тип терморегуляторов	ПИД регуляторы;
12	Точность поддержания темп. плит, гр.С.	+/- 2 гр.;
13	Максимальная температура, гр.С	250
14	Мощность двигателя, кВт	3
15	Мощность максимальная, кВт	9
16	Масса, кг	750

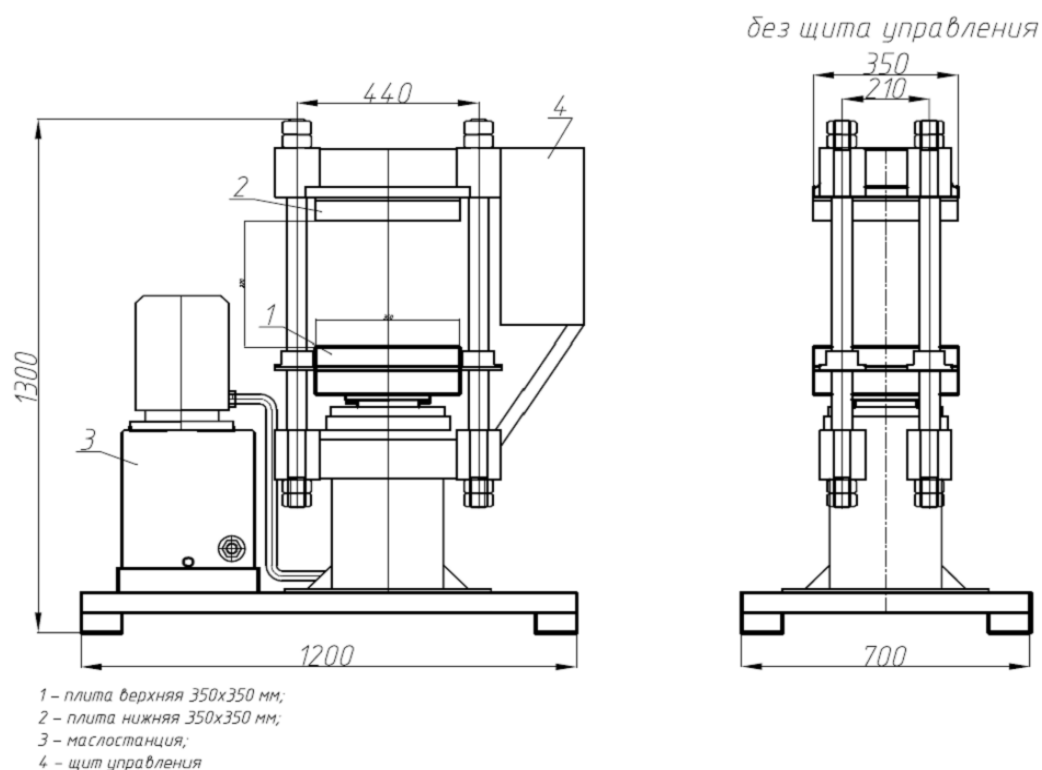


Рис.1. Габаритные размеры