

ОБЩЕСТВО С ОГРАНИЧЕННОЙ ОТВЕТСТВЕННОСТЬЮ

«КОМЕД»

Тел./факс: (8443) 51-31-39; E-mail: manager@ooo-komed.ru ; www.ooo-komed.ru

Перечень мембран ООО КОМЕД от 2012 г.

Здравствуйте!

В ответ на Ваше письмо направляем эскизы резинотканевых и резиновых мембран выпускаемых ООО «КОМЕД».

В настоящее время выпускаются резинотканевые мембраны с одним тканевым слоем. Мембраны МИМ прошли испытания в перестановочном диапазоне 0,02-0,1 МПа с кратковременными перегрузками до 0,6 МПа, число циклов: 100 тыс.

Достоинство предлагаемых мембран:

- высокая прочность и долговечность за счет использования специально разработанных марок резин и синтетической ткани равномерно воспринимающей нагрузку, малая толщина изделий (от 2 мм) при диаметрах порядка 500 мм.

- высокая прочность связи тканевого и резинового слоев предотвращает их расслоение и гарантирует надежность изделий.

- мембраны могут быть изготовлены различных конфигураций по чертежам заказчика.

- собственная технология позволяет производить резинотканевые мембраны из МБС резин, морозостойких (до -55°C) и других резин.

Приложения:

1. Мембраны резинотканевые клапанов регулирующих
2. Мембраны резиновые

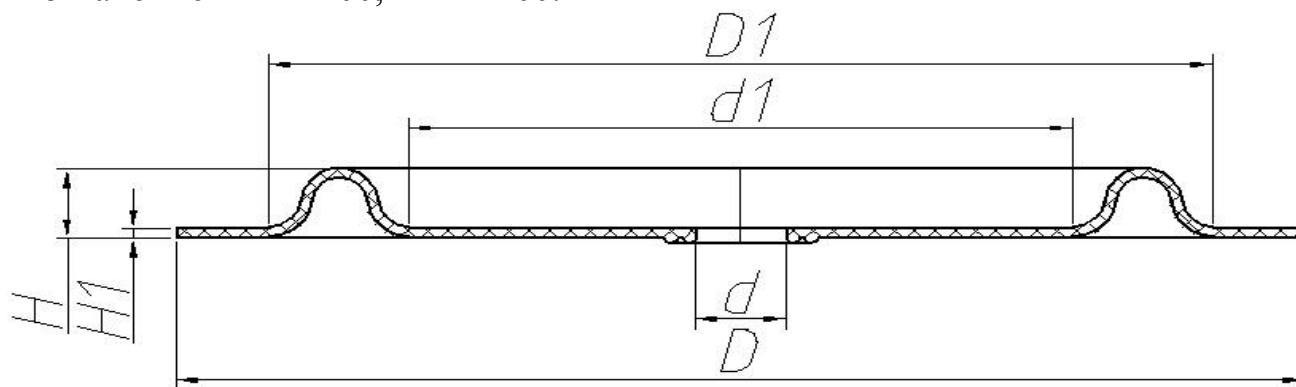
С уважением, Володин Дмитрий

тел./факс: (8443) 513139

тел. сот.: 89023836102

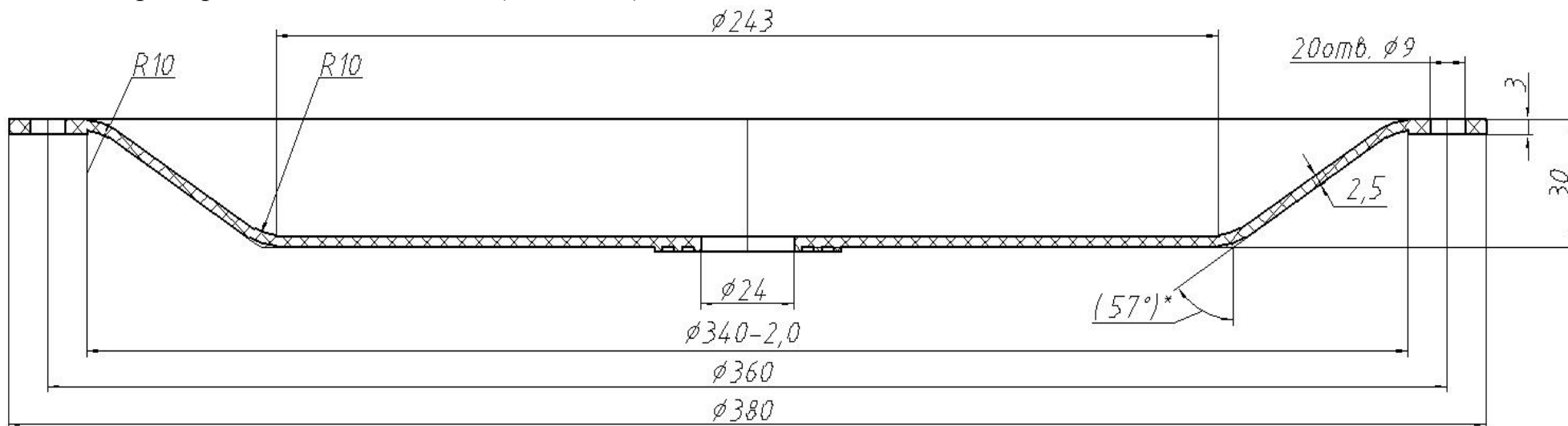
Приложение 1 – мембраны резиноканевые клапанов регулирующих

1.1 Мембраны резиноканевые МИМ 200, МИМ 400.

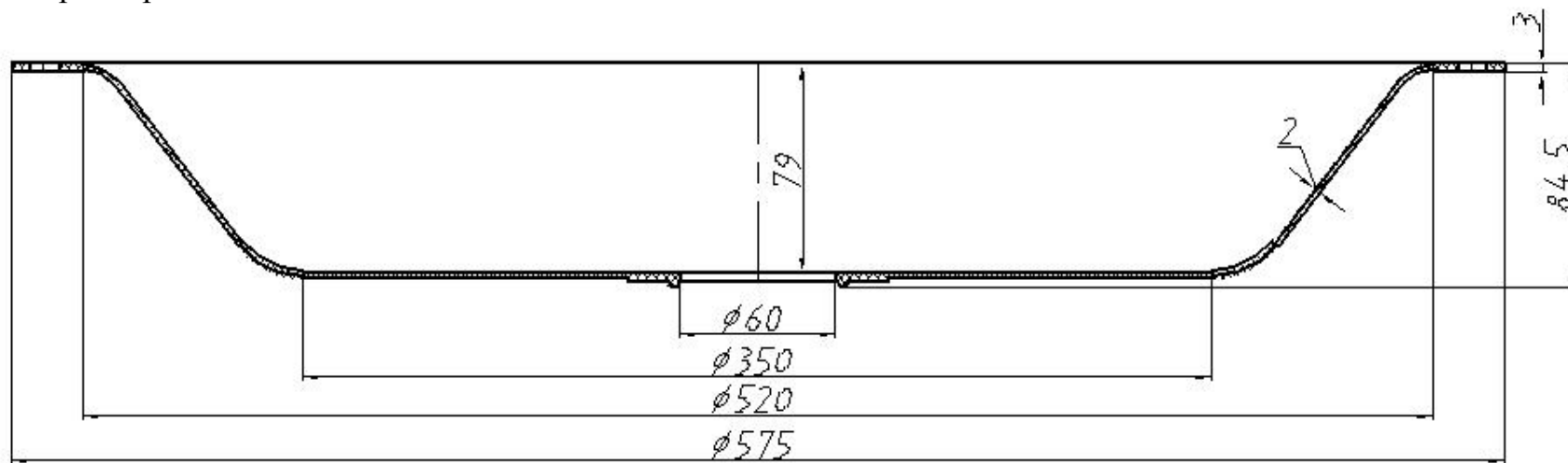


Наименование	D, мм	d, мм	D1, мм	d1, мм	H, мм	H1, мм
МИМ 200	250	20	209	147	18	2,5
МИМ 400	480	60	417	273	40	3

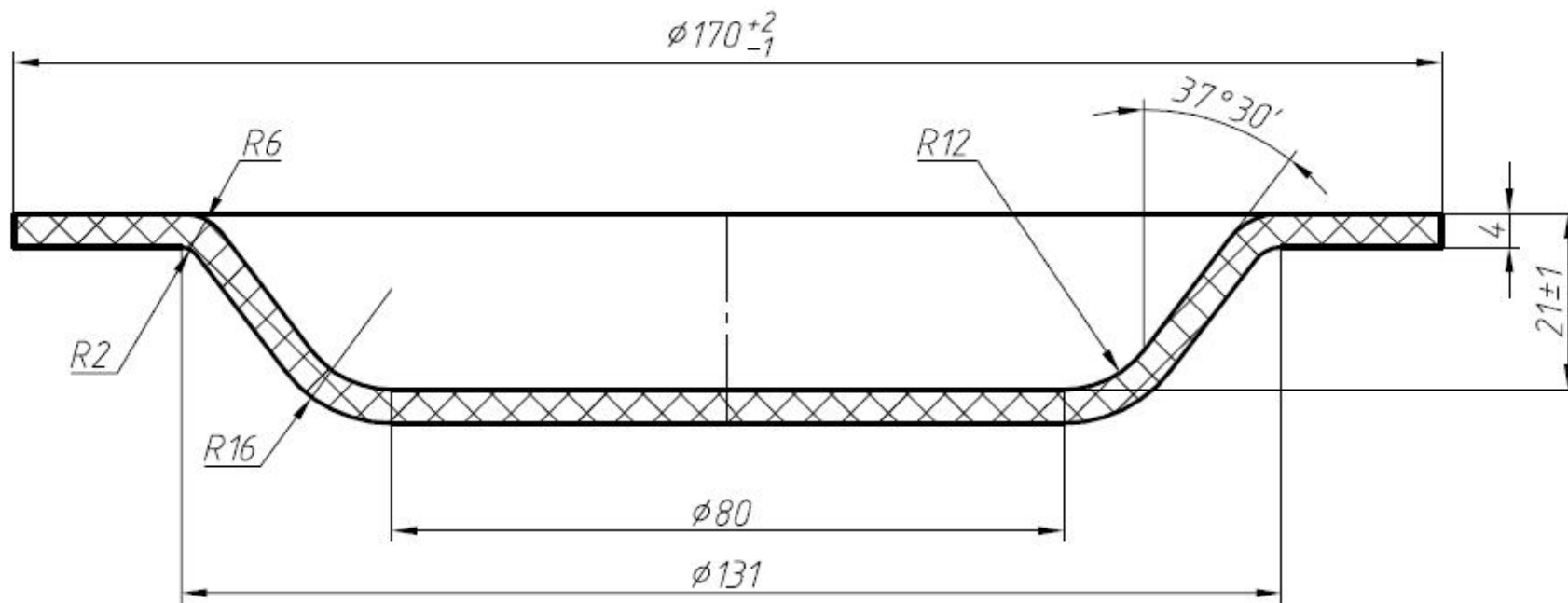
1.2. Мембрана резиноканевая Дн380 (МИМ 320)



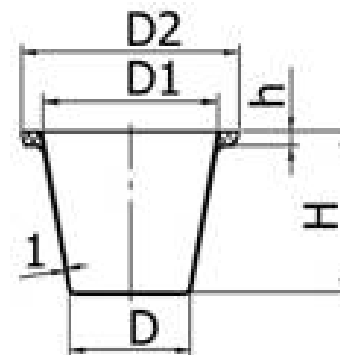
1.3. Мембраны резиноканевые МИМ500.



1.4.. Мембрана резиноканевая 170x21

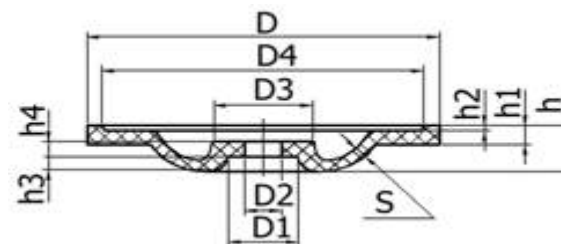


1.4. Мембрана резиноканевая клапана регулирующего фирмы «Masoneilan», пр-во Франции



Обозначение типоразмера мембраны	Группа резины по каталогу	Номер детали по каталогу	Размеры изделия				
			D	D1	D2	H	h
dy50	2.1	144	104,0	120,0	132,0	100,0	6,0
dy80	2.1	144'	135,0	155,0	167,0	150,0	6,0
dy150	2.1	144''	162,0	186,0	198,0	168,0	8,0

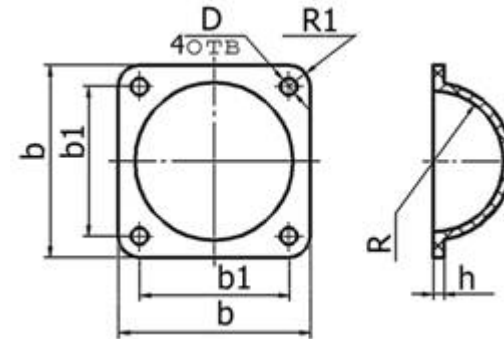
1.5. Мембрана резиноканевая для эмалированных вентилей



Обозначение типоразмера мембраны	Группа резины по каталогу	Номер детали по каталогу	Размеры изделия										
			D	D1	D2	D3	D4	h	h1	h2	h3	h4	S
Dy10-15	3.1	207	62,0	12,0	6,00	17,0	58,0	9,0	5,0	1,5	4,0	4,5	3,5
Dy20-25	3.1	208	96,0	20,0	10,0	28,0	88,0	13,0	6,0	2,0	4,0	7,0	4,0
Dy32-40	3.1	209	111,0	18,0	10,0	28,0	105,0	16,0	6,0	2,0	5,5	9,0	4,0
Dy50-65	3.1	210	152,0	22,0	10,0	35,0	144,0	24,0	6,0	2,0	5,5	11,0	4,0
Dy80-100	3.1	211	215,0	32,0	12,0	38,0	205,0	36,0	8,0	2,0	5,5	9,5	6,0

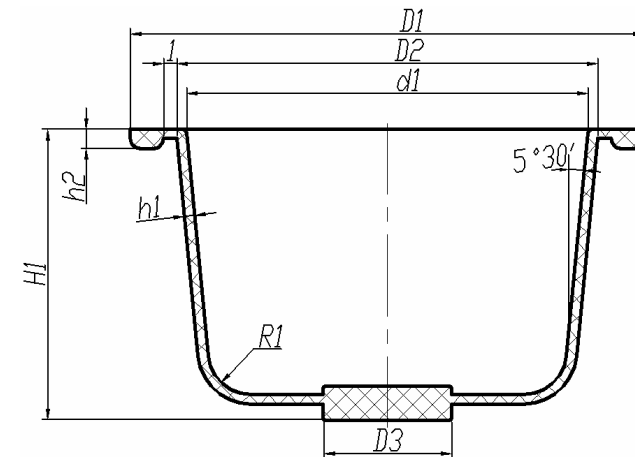
Приложение 2 - мембраны резиновые КИП

2.1 Мембрана сферическая прибора ПВ-10.1Э



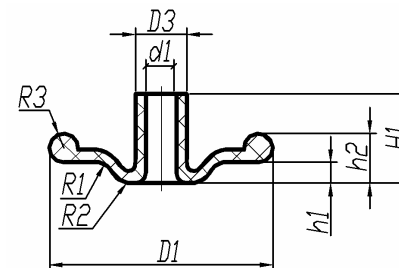
Обозначение типоразмера мембраны	Группа резины	Номер детали по каталогу	Размеры изделия					
			D	h	b	b1	R	R1
33	2.1	224	3,2	1,0	45,0	34,0	17,0	5,5

2.2 Мембрана прибора ПКР 1.2



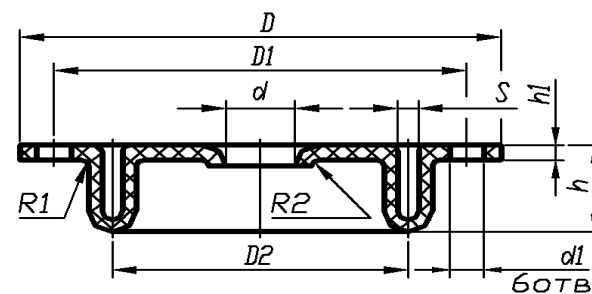
Обозначение типоразмера манжеты	Группа резины	Номер детали по каталогу	Размеры изделия							
			D1	d1	D2	D3	H1	h1	h2	R1
40x23x0,4	3.1	378	40,0	32,0	32,8	10,0	23,0	0,4	1,5	4,0

2.3 Мембрана прибора ПСП 1



Обозначение типоразмера манжеты	Группа резины	Номер детали по каталогу	Размеры изделия								
			D1	d1	D3	H1	h1	h2	R1	R2	R3
20x2,8x8,6	3.1	385	19,8	2,9	4,8	8,6	2	3,1	0,2	1,9	1,5

2.4 Мембрана КИП



Обозначение типоразмера манжеты	Группа резины	Номер детали по каталогу	Размеры изделия									
			D	d	D1	d1	D2	S	R1	R2	h	h1
15,5x69,5x12	3.1	326	69,5	15,5	61,0	4,0	43,7	2,8	3,0	0,7	12,0	0,5

2.5. Мембрана резиновая 112x41x18 гидроперфоратора

